



STAYER

ES Manual de instrucciones

IT Istruzioni d'uso

GB Operating instructions

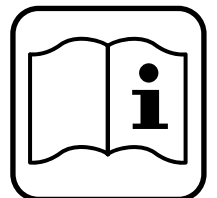
FR Instructions d'emploi

TR İnverter Kaynak Makinesi

GR Οδηγία χειρισμού

PL İşletim Talimatları

BL50K BL50BK



STAYER

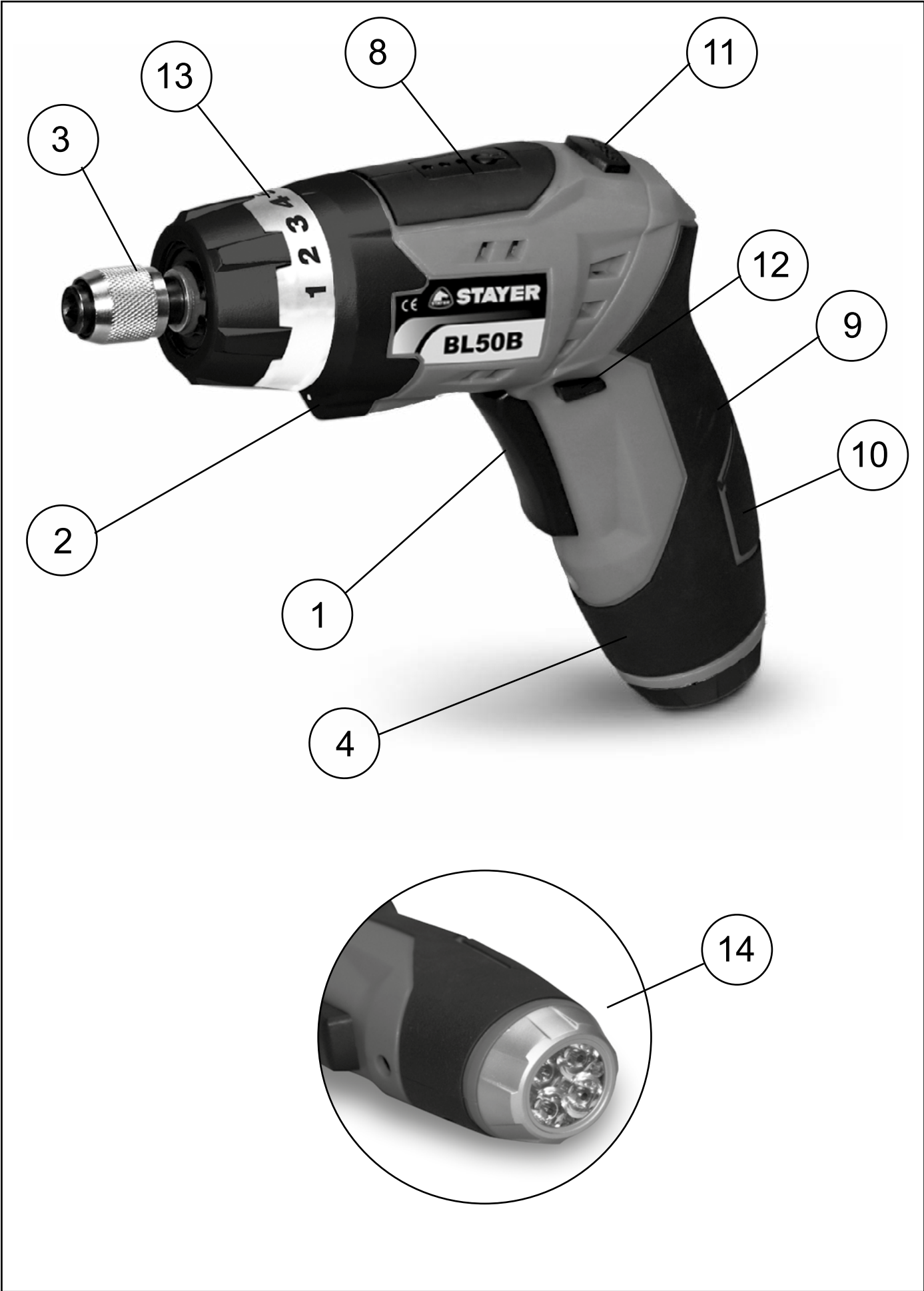
Área Empresarial Andalucía - Sector 1
C/ Sierra de Cazorla, 7
28320 - Pinto (Madrid) SPAIN
Email: sales@grupostayer.com
Email: info@grupostayer.com

www.grupostayer.com

BL50K



BL50BK



BL50K/BL50BK ΔΡΑΠΑΝΚΑΤΣΑΒΙΔΑ ΜΕ ΜΠΑΤΑΡΙΕΣ ΛΙΘΙΟΥ

Τεχνικά χαρακτηριστικά

Βολτάζ και συχνότητα φορτιστή:	230 V 50 - 60 Hz	120 V 60 Hz
Βολτάζ:	3,6 V	3,6 V
Ταχύτητα:	200 rpm	200 rpm
Μεγεθος μύτης:	1/4"	1/4"
Τυπος μπαταρίας:	3,6 V λιθίου	3,6 V λιθίου
Ρεύμα φορτιστή:	300 mAh	300 mAh
Ωρα ρισης:	3-5 ώρες	3-5 ώρες

Διαβάστε τις ακόλουθες οδηγίες πριν χρησιμοποιήσετε το εργαλείο φυλάξτε τις σε ασφαλές μέρος.

Οδηγίες χρήσεως

Χρήση: Κάντε επάνω και λασκάρτε τις βίδες. Χρησιμοποιήστε το μηχάνημα, αλλάζοντας τα μέρη και τα εξαρτήματα (παρακαλούμε ακολουθήστε τις οδηγίες του κατασκευαστή) μόνο για τον συγκεκριμένο τύπο. Όλα τα άλλα μηχανήματα είναι ρητά απαγορευμένα.

Οδηγίες ασφαλείας

- Μην χρησιμοποιήσετε τα μηχανήματα τα εξαρτήματα και τους φορτιστές για εργασίες εκτός από εκείνες για τις οποίες είναι σχεδιασμένες. Πριν κάνετε τρύπες ή βιδώσετε στον τοίχο, βεβαιωθείτε ότι δεν θα κάνετε ζημια σε ηλεκτρική γραμμή, γραμμή αερίου, ή παροχής νερού.
- Πριν χρησιμοποιήσετε το δραπανοκατσάβιδο βεβαιωθείτε ότι όλα τα "σπαστά" μέρη είναι σε μια θέση αποφυγείτε την καθυστέρηση όταν βιδώνετε ή τρυπάτε γιατί αυτό μπορεί να καταστρέψει την μπαταρία συνδέστε το μηχάνημα με ρεύμα 230 V.
- Φορτίστε την μπαταρία του δραπανοκατσάβιδου μόνο με την κατάλληλη συσκευή φόρτισης ο φορτιστής και το δραπανοκατσάβιδο πρέπει να προστατεύονται από την υγρασία μην χρησιμοποιείτε το φορτιστή στην υπαίθρο.
- Για να προστεθείτε την μπαταρία από καταστροφή δεν πρέπει να την εκθέτετε σε θερμοκρασία πάνω από 50 °C προειδοποίηση: μην βγάζετε απότομα τις επαφές της μπαταρίας ή του φορτιστή.
- Σεβαστείτε την πολικότητα "+/-" κατά τη φόρτιση.
- Μην πετατε την μπαταρία στα σκουπίδια.

Φόρτιση

Η μπαταρία του μηχανήματος δεν έχει φορτιστεί πλήρως. Πριν τη χρήση φορτίστε για 3-5 ώρες. Για να το κάνετε τοποθετήστε το καλώδιο (5) στην υποδοχή φόρτισης (4) και συνδέστε το φορτιστή (6).

Η μπαταρία μπορεί να φορτιστεί πάνω στο δραπανοκατσάβιδο.

Φροντίδα

Μην ξεπερνάτε το μέγιστο όριο φόρτισης (8 ώρες) γιατί υπάρχει κίνδυνος υπερφόρτισης.

Μπαταρίες λιθίου

Επαναορτιζόμενες. Δεν επιρεζούν τη μνήμη. Δεν αποορτίζετε απ μνήμη της

Πρόταση

Συνδέστε το μηχάνημα με ένα χρονοδιακόπτη.

Λειτουργία

Τοποθετήστε τη μύτη του κατσαβιδιού στον αντάπτορα (3) μέχρι να σταματήσει. Εάν χρησιμοποιούνται οι στάνταρτ μύτες ή τα τσοκάκια, χρησιμοποιήστε έναν επιπλέον αντάπτορα. Πριν ξεκινήσετε το δραπανοκατσάβιδο σταθεροποιήστε τη μύτη στη βίδα, ανοίξτε στις επιθυμητές στροφές και δουλέψτε.

Ρύθμιση γωνίας

Το δραπανοκατσάβιδο έχει 2 θέσεις λειτουργίας. Πιέστε το ρυθμιστή θέσεων (11) για να εχετετη σωστή γωνία που χρειάζεστε. Ο σύνδεσμος επιτρέπει στη λαβή του κατσαβιδιού να παίρνει την κατάλληλη γωνία για σωστή εργασία.

Δείκτης μπαταρίας

Το δραπανοκατσάβιδο έχει δείκτη μπαταρίας έτσι είναι εύκολο να ξέρετε πόσο μπαταρία υπάρχει. Το μόνο που χρειάζεται είναι να πατήσετε το κουμπί (8) όταν θέλετε να ελέγξετε, πράσινο/κίτρινο/ κόκκινο φως δείνει αν η μπαταρία είναι γεμάτη ή χαμηλή.

Φως

Το δραπανοκατσάβιδο έχει φως. Ανοίξτε τον διακόπτη (7) να φωτίσετε το μέρος που θέλετε.


BL50B

Για να ενεργοποιήσετε το φακό 14, κάντε κλικ στο ίδιο φακό 14.

Χειροκίνητη λειτουργία

Το δραπανοκατσάβιδο έχει αυτόματη λειτουργία κλειδώματος. Αυτό επιτρέπει να βιδώνει κανείς με το χέτρι.

Ρυθμιση ροπής

- Τρυπώντας με τρυπάνι: ρυθμίστε το δαχτυλίδι (13) στο σύμβολο 
- Για βιδώμα: ρυθμίστε το δαχτυλίδι στις θέσεις από 1 έως 8. Στη θέση 1 υπάρχει η χαμηλότερη ροπή, στη θέση 8 υπάρχει η μέγιστη ροπή.
- Αρχίστε τη λειτουργία με μια χαμηλότερη ροπή, και αυξήστε έπειτα μέχρι την επίτευξη της Αρχίστε τη λειτουργία απαραίτητης ροπής.

Φροντίδα και συντήρηση

Καθαρίζετε με υγρό πανί χωρίς διαλύτες. Στεγνώνετε μετά. Για να διατηρήσετε την ικανότητα της μπαταρίας σας, προτινέτε να αποφορτίζετε την μπαταρία τελείως κάθε δυο μήνες και να την ξαναφορτίζετε. Να φυλάσετε τις μπαταρίες πλήρως φορτισμένες και να τις συμπληρώνετε από καιρό σε καιρό. Πρέπει να απηκεύονται σε ξηρό και ζεστό μέρος, όπου η θερμοκρασία δεν ξεπερνά τους 50 °C.

ΠΡΟΣΟΧΗ: Προστατέψτε το περιβάλλον

Μην πετάτε τις μπαταρίες στη φωτιά ή το νερό - κίνδυνος έκρηξης. Παραδώστε τις χρησιμοποιημένες μπαταρίες για ανακύκλωση.

**ΑΠΡΟΣΥΡΣΗ ΜΟΝΟ ΓΙΑ ΧΩΡΕΣ ΤΙΣ ΕΕ**

Η συσκευή δε θα πρέπει να διατίθεται στα αστικά απορρίμματα. Θα πρέπει να απορρίπτεται σε ειδικούς χώρους συλλογής για την αποφυγή ρύπανσης του περιβάλλοντος. Σύμφωνα με την Οδηγία 2002/96 και την εθνική νομοθεσία σχετικά με τα απόβλητα ειδών ηλεκτρικού και ηλεκτρονικού εξοπλισμού, η μη τήρηση των παραπάνω οδηγιών τιμωρείται από το Νόμο. Παρακαλούμε να πληροφορηθείτε σχετικά με το τοπικό σύστημα χωριστής συλλογής για τα ηλεκτρικά και ηλεκτρονικά προϊόντα.

ΣΕΡΒΙΣ ΚΑΙ ΕΓΓΥΗΣΗ

Αυτό το προϊόν Stayer είναι εγγυημένο σύμφωνα με τους νομικούς/τοπικούς κανονισμούς. Οι ζημιές που οφείλονται σε κανονική φθορά και σπάσιμο, υπερφόρτωση ή εσφαλμένο χειρισμό αποκλείονται από την εγγύηση. Όλες οι επισκευές πρέπει να πραγματοποιούνται από έναν εξουσιοδοτημένο φορέα παροχής υπηρεσιών από την εταιρεία Stayer. Κρατήστε τις οδηγίες σε ασφαλές μέρος.

Βεβαιώνουμε ότι τα εργαλεία είναι σύμφωνα με τα ακόλουθα στάνταρ

EN 60745-1, EN 60745-2-2, EN 55014-1, EN 55014-2, EN 61000-3-2, EN 61000-3-3 : 2006/42/EC, 2014/30/EU.

Ramiro de la Fuente
Director Manager

CE  R6HS

5, Ιανουαρίου, 2017



STAYER

Área Empresarial Andalucía - Sector 1
C/ Sierra de Cazorla, 7
28320 - Pinto (Madrid) SPAIN
Email: sales@grupostayer.com
Email: info@grupostayer.com



www.grupostayer.com