



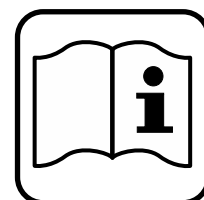
STAYER

- ES** Manual de instrucciones
- IT** Istruzioni d'uso
- GB** Operating instructions
- DE** Bedienungsanleitung
- FR** Instructions d'emploi
- P** Manual de instruções
- PL** Instrukcja obsługi
- NL** Handleiding

SUH2000E

SUH2000EK

SU650EDK

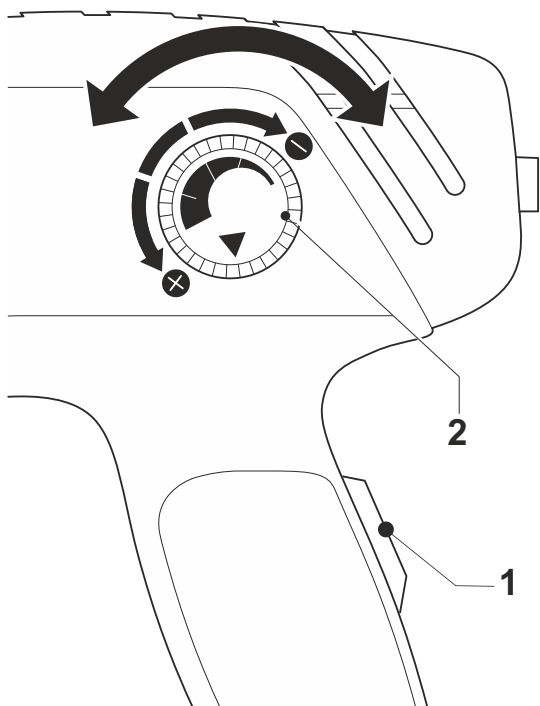


STAYER

Área Empresarial Andalucía - Sector I
Calle Sierra de Cazorla n°7
C.P: 28320 Pinto (Madrid) SPAIN
Email: sales@grupostayer.com
Email: info@grupostayer.com

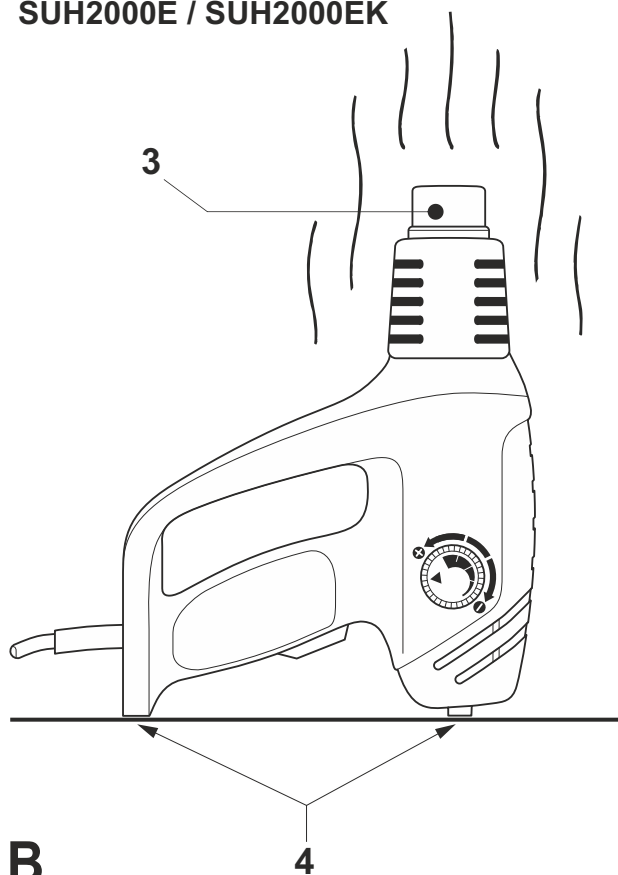
www.grupostayer.com

SUH2000E / SUH2000EK



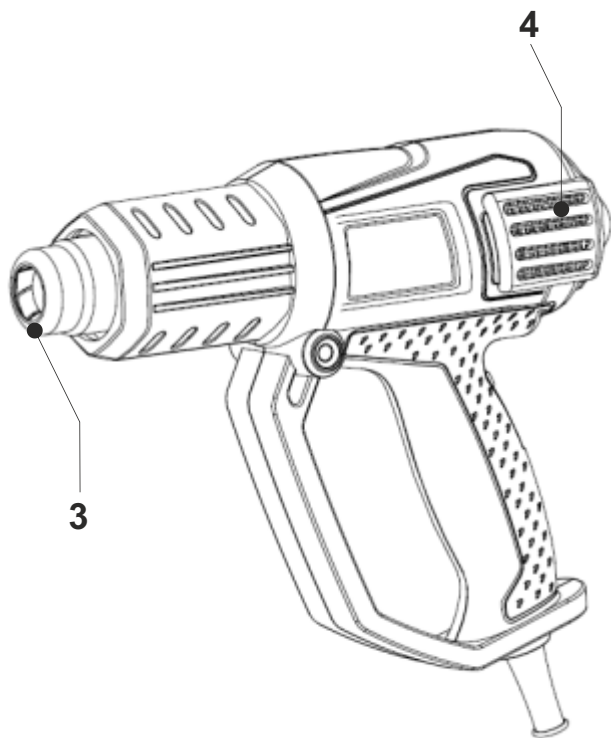
A

SUH2000E / SUH2000EK



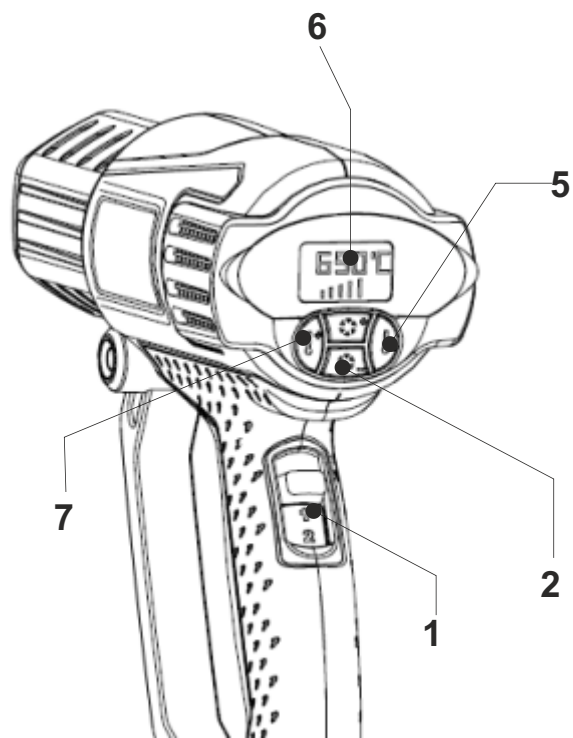
B

SU650EDK



C

SU650EDK



D

Finalidad

Esta herramienta ha sido diseñada para diversas aplicaciones térmicas (p. ej. decapado de pintura). Esta herramienta está pensada únicamente para uso doméstico.

Normas de seguridad generales

¡Atención! Lea íntegramente estas instrucciones. En caso de no atenerse a las instrucciones de seguridad siguientes, ello puede dar lugar a una descarga eléctrica, incendio o lesión grave. El término “herramienta eléctrica” empleado en las advertencias indicadas a continuación se refiere a la herramienta eléctrica con alimentación de red (con cable) o alimentada por batería (sin cable).

GUARDE ESTAS INSTRUCCIONES EN UN LUGAR SEGURO.

1. Área de trabajo

- a. **Mantenga limpia y bien iluminada el área de trabajo.** El desorden y una iluminación deficiente en las áreas de trabajo pueden provocar accidentes.
- b. **No utilice la herramienta eléctrica en un entorno con peligro de explosión, en el que se encuentren combustibles líquidos, gases o material en polvo.** Las herramientas eléctricas producen chispas que pueden llegar a inflamar los materiales en polvo o vapores.
- c. **Mantenga alejados a los niños y otras personas del área de trabajo al emplear la herramienta eléctrica.** Una distracción le puede hacer perder el control sobre la herramienta.

2. Seguridad eléctrica

- a. **El enchufe de la herramienta eléctrica debe corresponder a la toma de corriente utilizada. No es admisible modificar el enchufe en forma alguna. No emplee adaptadores en herramientas eléctricas dotadas con una toma de tierra.** Los enchufes sin modificar adecuados a las respectivas tomas de corriente reducen el riesgo de una descarga eléctrica.
- b. **Evite que su cuerpo toque partes conectadas a tierra como tuberías, radiadores, cocinas y refrigeradores.** El riesgo a quedar expuesto a una sacudida eléctrica es mayor si su cuerpo tiene contacto con tierra.
- c. **No exponga las herramientas eléctricas a la lluvia y evite que penetren líquidos en su interior.** Existe el peligro de recibir una descarga eléctrica si penetran ciertos líquidos en la herramienta eléctrica.
- d. **Cuide el cable de alimentación. No utilice el cable de red para transportar o colgar la herramienta eléctrica, ni tire de él para sacar el enchufe de la toma de corriente. Mantenga el cable de red alejado del calor, aceite, bordes afilados o piezas móviles.** Los cables de red dañados o enredados pueden provocar una descarga eléctrica.

- e. **Al trabajar con la herramienta eléctrica en la intemperie utilice solamente cables de prolongación homologados para su uso en exteriores.** La utilización de un cable de prolongación adecuado para su uso en exteriores reduce el riesgo de una descarga eléctrica.

3. Seguridad personal

- a. **Esté atento a lo que hace y emplee la herramienta eléctrica con prudencia. No utilice la herramienta eléctrica si estuviese cansado, ni tampoco después de haber consumido alcohol, drogas o medicamentos.** El no estar atento durante el uso de una herramienta eléctrica puede provocar serias lesiones.
 - b. **Utilice un equipo de protección y en todo caso unas gafas de protección.** El riesgo a lesionarse se reduce considerablemente si, dependiendo del tipo y la aplicación de la herramienta eléctrica empleada, se utiliza un equipo de protección adecuado como una mascarilla antipolvo, zapatos de seguridad con suela antideslizante, casco, o protectores auditivos.
 - c. **Evite una puesta en marcha accidental de la herramienta. Compruebe que el interruptor esté en la posición de apagado antes de enchufar la herramienta.** Transportar la herramienta eléctrica con el dedo sobre el interruptor o enchufarla con el interruptor encendido puede provocar accidentes.
 - d. **Retire las herramientas de ajuste o llaves fijas antes de conectar la herramienta eléctrica.** Una herramienta o llave colocada en una pieza giratoria de la herramienta eléctrica puede producir lesiones al ponerse a funcionar.
 - e. **Sea precavido. Mantenga un apoyo firme sobre el suelo y conserve el equilibrio en todo momento.** Ello le permitirá controlar mejor la herramienta eléctrica en caso de presentarse una situación inesperada.
 - f. **Lleve puesta una vestimenta de trabajo adecuada. No lleve vestidos anchos ni joyas. Mantenga su pelo, vestimenta y guantes alejados de las piezas móviles.** La vestimenta suelta, las joyas y el pelo largo se pueden enganchar con las piezas en movimiento.
 - g. **Siempre que sea posible utilizar unos equipos de aspiración o captación de polvo, asegúrese que éstos estén montados y que sean utilizados correctamente.** El empleo de estos equipos reduce los riesgos derivados del polvo.
- ### 4. Uso y cuidado de herramientas eléctricas
- a. **No sobrecargue la herramienta eléctrica. Use la herramienta eléctrica prevista para el trabajo a realizar.** Con la herramienta eléctrica adecuada podrá trabajar mejor y más seguro dentro del margen de potencia indicado.

- b. **No utilice herramientas eléctricas con un interruptor defectuoso.** Las herramientas eléctricas que no se puedan conectar o desconectar son peligrosas y deben hacerse reparar.
 - c. **Saque el enchufe de la red antes de realizar un ajuste en la herramienta eléctrica, cambiar de accesorio o al guardar la herramienta.** Esta medida preventiva reduce el riesgo de conectar accidentalmente la herramienta eléctrica.
 - d. **Guarde las herramientas eléctricas fuera del alcance de los niños y de las personas que no estén familiarizadas con su uso.** Las herramientas eléctricas utilizadas por personas inexpertas son peligrosas.
 - e. **Cuide sus herramientas eléctricas con esmero. Controle si funcionan correctamente, sin atascarse, las partes móviles de la herramienta eléctrica, y si existen partes rotas o deterioradas que pudieran afectar al funcionamiento de la herramienta. Si la herramienta eléctrica estuviese defectuosa haga que la reparen antes de volver a utilizarla.** Muchos de los accidentes se deben a herramientas eléctricas con un mantenimiento deficiente.
 - f. **Mantenga las herramientas de corte limpias y afiladas.** Las herramientas de corte mantenidas correctamente se dejan guiar y controlar mejor.
 - g. **Utilice herramientas eléctricas, accesorios, útiles de herramienta, etc. de acuerdo con estas instrucciones y en la manera indicada específicamente para esta herramienta eléctrica. Considere en ello las condiciones de trabajo y la tarea a realizar.** El uso de herramientas eléctricas para trabajos diferentes de aquellos para los que han sido concebidas puede resultar peligroso.
- 5. Servicio técnico**
- a. **Haga reparar su herramienta eléctrica sólo por personal técnico autorizado que emplee exclusivamente piezas de repuesto originales.** Solamente así se garantiza la seguridad de la herramienta eléctrica.

Seguridad eléctrica



Se requiere conexión a tierra. Compruebe siempre que la tensión de la red corresponda con el valor indicado en la placa de datos de la herramienta.

Caídas de tensión

Las corrientes de irrupción provocan breves caídas de tensión. Bajo condiciones desfavorables de suministro eléctrico, otros equipos podrían verse afectados.

Por ejemplo, la iluminación artificial mostrará una caída temporal de magnitud cuando la máquina se conecte. Si la impedancia del sistema de suministro eléctrico es inferior a $0,19\Omega$, es poco probable que se produzcan alteraciones.

Este aparato no ha sido concebido para ser utilizado por jóvenes ni personas discapacitadas sin supervisión. Debe vigilarse a los niños para asegurarse de que no jueguen con el aparato.

Si el cable eléctrico está estropeado, debe ser sustituido por el fabricante o un servicio técnico autorizado de Stayer con el fin de evitar accidentes.

Instrucciones suplementarias de seguridad para las pistolas de aire caliente

¡Atención! Esta herramienta no ha sido concebida para ser utilizada por jóvenes ni personas enfermas.

Debe vigilarse a los niños para asegurarse de que no toquen la herramienta.

¡Atención! Coloque siempre la herramienta en la posición de base cuando no la esté utilizando.

Siempre debe manejar la herramienta con extremo cuidado y atención ya que el uso incorrecto de la herramienta podría provocar un incendio.

No obstruya las ranuras de toma de aire ni la boquilla de salida, ya que esto podría originar un recalentamiento excesivo y la consiguiente avería de la herramienta. Tenga cuidado cuando use el aparato en sitios donde haya materiales combustibles.

No dirija el chorro de aire caliente hacia otras personas o animales.

No toque la boquilla ya que se calienta mucho durante el funcionamiento y seguirá caliente unos 30 minutos más después de terminar.

No permita que la boquilla entre en contacto con ningún otro objeto durante ni inmediatamente después de su uso.

No deje caer nada en el interior de la boquilla ya que podría recibir una descarga eléctrica.

No mire por la boquilla mientras la herramienta esté conectada.

¡No utilice la herramienta como un secador! La temperatura del aire es mucho mayor que en un secador.

Asegúrese de que haya una ventilación adecuada durante el uso ya que podrían generarse gases tóxicos.

No use la herramienta en un ambiente donde haya humedad. Tenga en cuenta que el calor puede conducirse a materiales combustibles que están fuera de la vista.

Puede haber materiales inflamables en espacios detrás de tableros, techos y suelos o en cavidades en las paredes de casas construidas con estructuras de madera. Compruébelo antes de comenzar a trabajar. No la utilice en una atmósfera explosiva; es decir, no utilice la herramienta donde pueda haber presentes gases, líquidos o materiales inflamables. Al decapar, asegúrese de que el área de trabajo quede cerrada. Utilice una mascarilla contra el polvo diseñada específicamente para proteger contra el polvo y las emanaciones de pinturas con plomo, y asegúrese de que las demás personas que se encuentren dentro de, o que penetren en el área de trabajo también estén protegidas. No queme la pintura ya que esto supone un riesgo de incendio. No permita que se pegue pintura a la boquilla ya que podría incendiarse poco después. No aplique calor en el mismo punto durante un período prolongado de tiempo. No pierda de vista la herramienta durante el uso. No deje desatendido el aparato cuando esté conectado o cuando se esté enfriando. Desconecte la herramienta y deje que se enfríe antes de montar los accesorios. Deje que la herramienta se enfríe totalmente antes de guardarla.

Decapado de pintura con base de plomo

Debe tenerse un cuidado extremo al decapar pintura. Las virutas, los residuos y los vapores de la pintura pueden contener plomo, que es una sustancia venenosa. Los edificios construidos antes de 1960 podrán haber sido pintados con pintura que contenía plomo. Esta pintura puede estar cubierta con capas adicionales de pintura. Un simple contacto de la mano o la boca con esas superficies podría ocasionar la ingestión de plomo. La exposición al plomo, incluso a bajos niveles, puede ocasionar lesiones irreversibles en el cerebro y el sistema nervioso. El peligro mayor de envenenamiento por plomo es para niños y mujeres embarazadas.

Antes de comenzar el trabajo, es importante determinar si la pintura que se va a decapar contiene plomo. Esto se puede realizar empleando un kit de prueba o a través de un decorador profesional. No fume, coma o beba en una zona de trabajo que pueda estar contaminada con plomo. Las pinturas con base de plomo sólo deben ser retiradas por un profesional y no deben retirarse utilizando una pistola de aire caliente.

Descripción Ilustrada

1. Interruptor ON/OFF y selector de potencias
2. Mando control térmico
3. Boquilla
4. Ventilación
5. Botón de ajuste aumento temperatura (SU650EDK)
6. LCD Pantalla Digital (SU650EDK)
7. Botón disminución temperatura (SU650EDK)

Montaje

¡Atención! Antes de proceder al montaje, compruebe que la herramienta está apagada y desenchufada.

Colocación de un accesorio

- **Boquilla cónica**
Concentra el chorro de aire en una zona más pequeña
- **Boquilla en forma de cola de pescado**
Extiende el aire en una zona más amplia
- **Boquilla reflectante de cuchara**
Para soldadura de tuberías
- **Protector de cristal**
Para la protección de cristal durante el decapado
- **Rascador**
Para la retirada de pintura decapada y barniz

Coloque la pieza de conexión del accesorio en la boquilla (3).

¡Atención! Asegúrese de que la herramienta esté desconectada y se haya enfriado antes de colocar un accesorio

Uso

¡Atención! Deje que la herramienta funcione a su ritmo. No lo sobrecargue.

Ajuste de la temperatura (fig. A)

Para aumentar el ajuste de temperatura, gire el mando de control térmico (2) en la dirección de las agujas del reloj. Para disminuir el ajuste de temperatura, gire el mando de control térmico en la dirección contraria a las agujas de reloj.

Ajuste de la temperatura (fig.D) (SU650EDK)

- Para aumentar el ajuste de temperatura, pulse los botones de ajuste (5 / 7).
- Aumente o disminuya la temperatura de salida y el flujo de aire poco a poco presionando el botón (2).
- La pantalla LCD (6) mostrara la temperatura en dígitos y el flujo de aire en el patrón de escalera.
- La temperatura en cifras aumentará o disminuirá en torno a los 10°C.

Encendido y apagado

Para poner en marcha la herramienta, coloque el conmutador On/Off (1) en la posición I. Para desconectar la herramienta, coloque el conmutador On/Off en la posición O.

Uso de la herramienta

Deje que la herramienta se caliente unos segundos antes de utilizarla.

En los primeros usos puede que se produzcan emisiones de humo por la boquilla. Esto es normal y pronto disminuirán dichas emisiones.

Utilice un ajuste de temperatura bajo para secar pintura y barniz, retirar adhesivos, contraer tubos aislantes y descongelar tuberías congeladas.

Utilice un ajuste de temperatura medio para soldar plásticos, doblar tuberías plásticas y aflojar tuercas y tornillos apretados.

Utilice un ajuste de temperatura alto para eliminar pinturas y lacas y para soldar empalmes de fontanería. Si no está seguro sobre la idoneidad de uso de la herramienta con un material en particular, comience a trabajar a temperatura baja y realice una prueba en un pedazo de material de chatarra.

Uso manos libres (fig. B)

La herramienta tiene posiciones para apoyo en soporte (4) y facilitar su uso con manos libres.

Coloque la herramienta con la boquilla hacia arriba sobre una superficie donde no pueda volcarse.

Fije el cable para impedir que tire de la herramienta fuera del soporte.

¡Atención! Dirija siempre la herramienta lejos de si mismo y de otras personas. No toque la boquilla. Tenga cuidado de que no caiga ningún material dentro de la boquilla.

Decapado de pintura

Dirija el chorro de aire caliente a la zona de trabajo para calentar la pintura.

No queme la pintura. Mantenga la boquilla al menos a 25 mm de la superficie.

Cuando se reblandezca la pintura, levántela utilizando un rascador. Rasque la pintura reblandecida inmediatamente o se volverá a endurecer.

Rasque en la dirección de la veta de la madera siempre que sea posible.

No deje que se acumule pintura ni suciedad en el rascador.

Al rasgar desde una posición vertical, rasque hacia abajo para evitar que la pintura caiga en el interior de la boquilla.

La decapar pintura de una superficie cercana a un cristal, tome las medidas necesarias para proteger éste del calor.

¡Atención! No intente decapar pintura de ventanas con cerco metálico.

Deseche todos los residuos de pintura de forma segura y asegúrese de que la zona de trabajo quede completamente limpia después de terminar su labor.

Enfriamiento de la herramienta

Durante el uso, la boquilla de la herramienta alcanza temperaturas extremadamente elevadas. Tras desconectar la herramienta, deje que se enfríe durante al menos 30 minutos.

Coloque la herramienta con la boquilla hacia arriba sobre una superficie donde no pueda volcarse.

Para acelerar el tiempo de enfriamiento, haga funcionar la herramienta a su temperatura mínima durante unos minutos antes de desconectarla.

Mantenimiento

La herramienta ha sido diseñada para que funcione durante un largo período de tiempo con un mantenimiento mínimo. El funcionamiento satisfactorio continuado depende de un cuidado apropiado y una limpieza periódica de la herramienta.

Limpie con regularidad las ranuras de ventilación con un cepillo limpio y seco.

Para limpiar la herramienta, utilice sólo jabón suave y un paño húmedo. No permita nunca la entrada de líquido en la herramienta y no sumerja nunca ninguna parte de la herramienta en líquido.

Protección del medio ambiente



Separación de desechos. Este producto no debe desecharse con la basura doméstica normal.

Si llega el momento de reemplazar su producto Stayer o éste ha de tener utilidad para usted, no lo deseche con la basura doméstica normal. Asegúrese de que este producto se deseche por separado.



La separación de desechos de productos usados y embalajes permite que los materiales puedan reciclarse y reutilizarse. La reutilización de materiales reciclados ayuda a evitar la contaminación medioambiental y reduce la demanda de materias primas.

La normativa local puede prever la separación de desechos de productos eléctricos de uso doméstico en centros municipales de recogida de desechos o a través del distribuidor cuando adquiere un nuevo producto.

Características técnicas

	SUH2000E/SUH2000EK	SU 650 EDK
Estructura	-	Clase II
Potencia absorbida	W	2.000
Amperios absorbidos	A	9
Intervalo de temperatura °C	I:50-450 II:90-600	50-650
Flujo de aire (caudal)	l/min	250-450
Peso	kg	0.9

Estos datos son válidos para tensiones nominales de [U] 230/240 V ~ 50/60 Hz - 110/120 V ~ 60 Hz. Los valores pueden variar si la tensión fuese inferior, y en las ejecuciones específicas para ciertos países.

Preste atención al nº de artículo en la placa de características de su aparato, ya que las denominaciones comerciales de algunos aparatos pueden variar.

Declaración de conformidad CE

SUH2000E / SUH2000EK / SU650EDK

Stayer declara que estos productos cumplen las normas siguientes

EN 60745-1, EN 60335-2-45,
EN 55014-1, EN 55014-2, EN 61000-3-2, EN 61000-3-3.
de acuerdo con las regulaciones
2006/42/EC, 2014/30/EU, 2014/35/EU

L_{PA}(presión acústica) 75 dB(A),
vibraciones soportadas en mano/brazo < 2,5 m/s²

Ramiro de la Fuente
Director Manager



5 de Enero de 2017

Uso previsto

Questo utensile è stato progettato per numerose applicazioni con riscaldamento (ad esempio per sverniciatura). L'utensile è stato progettato per un uso individuale.

Norme generiche di sicurezza

Attenzione! Leggere tutte le istruzioni. La mancata osservazione delle presenti istruzioni potrebbe causare scosse elettriche, incendi e/o infortuni gravi. Il termine "elettroutensile" che ricorre in tutti le avvertenze seguenti si riferisce ad utensili elettrici con o senza filo. **CONSERVARE QUESTE ISTRUZIONI.**

1. Area di lavoro

a. **Mantenere pulita e bene illuminata l'area di lavoro.**

Il disordine e la scarsa illuminazione possono causare incidenti.

b. **Evitare d'impiegare gli elettroutensili in ambienti esposti al rischio di esplosione, ad esempio in presenza di liquidi, gas o polveri infiammabili.**

Gli elettroutensili producono scintille che possono far infiammare la polvere o i fumi.

c. **Mantenere lontani bambini ed astanti mentre si usa l'elettroutensile.** Eventuali distrazioni possono comportare la perdita del controllo dell'utensile.

2. Sicurezza elettrica

a. **La spina elettrica deve essere adatta alla presa.**

Evitare assolutamente di alterare la spina. Non impiegare spine adattatrici con utensili provvisti di messa a terra. L'uso di spine inalterate e delle prese corrispondenti riduce il rischio di scosse elettriche.

b. **Evitare il contatto fisico con superfici collegate a terra, come tubi, radiatori, forni e frigoriferi:** un corpo collegato a massa è esposto maggiormente al rischio di scosse elettriche.

c. **Custodire gli elettroutensili al riparo dalla pioggia o dall'umidità.** L'eventuale infiltrazione di acqua in un elettroutensile va ad aumentare il rischio di scosse elettriche.

d. **Non esporre il cavo a sollecitazioni. Non usare il cavo per trasportare o trainare l'utensile e non tirarlo per estrarre la spina dalla presa di corrente. Mantenere il cavo al riparo dal calore, da bordi taglienti e/o da parti in movimento.** I cavi danneggiati o aggrovigliati aumentano il rischio di scosse elettriche.

e. **Se l'elettroutensile viene adoperato all'aperto, usare esclusivamente prolunghe omologate per l'impiego all'esterno.** Un cavo adatto per uso esterno riduce il rischio di scosse elettriche.

3. Sicurezza delle persone

a. **È importante concentrarsi su ciò che si sta facendo e maneggiare con giudizio l'elettroutensile.**

Non adoperare l'utensile se si è stanchi o sotto l'effetto di stupefacenti, alcol o medicinali: un attimo di distrazione può causare gravi infortuni personali.

b. **Indossare sempre un equipaggiamento protettivo. Indossare sempre degli occhiali di sicurezza.** Se si avrà cura d'indossare l'equipaggiamento protettivo come necessario - ad esempio una maschera antipolvere, delle calzature antiscivolo, un casco o delle otoprotezioni - si riduce il rischio di infortuni.

c. **Evitare l'accensione involontaria dell'utensile. Prima d'inserire la spina nella presa, controllare che l'interruttore sia su Off.** Per non esporsi al rischio d'incidenti, non trasportare gli elettroutensili tenendo le dita sull'interruttore oppure, se sono collegati all'alimentazione, con l'interruttore di accensione su On.

d. **Prima di accendere un elettroutensile, togliere eventuali chiavi o attrezzi di regolazione.** Un utensile o una chiave inglese lasciati in un componente mobile dell'utensile potranno causare lesioni.

e. **Non sporgersi. Mantenere sempre un buon equilibrio evitando posizioni malsicure.** In questo modo è possibile controllare meglio l'utensile in situazioni inaspettate.

f. **Vestirsi adeguatamente. Evitare di indossare indumenti larghi o gioielli. Tenere capelli, vestiti e guanti lontani da pezzi in movimento.** Vestiti larghi, gioielli o capelli lunghi potranno impigliarsi nei componenti in movimento.

g. **Se gli utensili sono provvisti di attacchi per la connessione di dispositivi di aspirazione o raccolta della polvere, assicurarsi che questi siano installati e utilizzati correttamente.** L'impiego dei suddetti dispositivi diminuisce i rischi correlati alle polveri.

4. Uso e cura degli elettroutensili

a. **Non sovraccaricare l'utensile. Usare l'elettroutensile adatto per il lavoro da eseguire.** Utilizzando l'elettroutensile adatto si potrà lavorare meglio e con maggiore sicurezza alla potenza nominale prevista.

b. **Non utilizzare elettroutensili con interruttori difettosi.** Un elettroutensile che non può essere controllato mediante l'interruttore è pericoloso e deve essere riparato.

c. **Estrarre la spina dalla presa di corrente prima di regolare l'utensile, di sostituire degli accessori o di riporre l'utensile.** Queste precauzioni di sicurezza riducono le possibilità che l'utensile venga messo in funzione inavvertitamente.

d. **Quando non vengono usati, gli elettroutensili vanno custoditi fuori della portata dei bambini.** Non consentire l'uso dell'utensile a persone inesperte o che non abbiano letto le presenti istruzioni. Gli elettroutensili risultano pericolosi se usati da persone inesperte.

- e. **Sottoporre gli elettroutensili alle procedure di manutenzione del caso. Verificare che le parti mobili siano bene allineate e non s'inceppino, che non ci siano componenti rotti e/o non sussistano altre condizioni che possano compromettere il funzionamento dell'utensile. Eventuali guasti vanno riparati prima dell'uso.** La scarsa manutenzione causa molti incidenti.
- f. **Mantenere affilati e puliti gli utensili da taglio.** Se sottoposti alla giusta manutenzione, gli utensili da taglio con taglienti affilati s'inceppano meno frequentemente e sono più facili da manovrare.
- g. **Utilizzare l'elettroutensile, gli accessori, le punte ecc. in conformità delle presenti istruzioni e secondo la specifica destinazione prevista, tenendo conto delle condizioni di lavoro e del lavoro da completare.** L'impiego degli elettroutensili per usi diversi da quelli consentiti può dar luogo a situazioni di pericolo.
- 5. Riparazioni**
- a. **Fare riparare l'utensile solo ed esclusivamente da personale specializzato e solo impiegando pezzi di ricambio originali.** La sicurezza dell'utensile sarà conservata.

Sicurezza elettrica



Questo prodotto deve essere collegato a massa. Controllare sempre che l'alimentazione corrisponda alla tensione indicata sulla targhetta delle caratteristiche.

Cadute di tensione

Una rapida richiesta di corrente può causare brevi cadute di tensione. In condizioni sfavorevoli di alimentazione, altri apparati potrebbero esserne influenzati. Ad esempio, l'illuminazione subirà un breve abbassamento all'accensione della macchina. Se l'impedenza dell'alimentatore è inferiore a $\varnothing 0,19$ è probabile che tali interferenze non si verifichino.

L'elettroutensile non deve essere utilizzato da ragazzi o persone inabili senza la supervisione di un adulto. Controllare i bambini per evitare che giochino con l'elettroutensile.

Se il cavo elettrico in dotazione risulta danneggiato, deve essere sostituito dal produttore o da un Centro di assistenza autorizzato Stayer, onde evitare rischi.

Istruzioni di sicurezza supplementari per pistole termiche

Attenzione! Questo utensile non è destinato all'uso da parte di ragazzi o di persone inferme. I bambini devono essere controllati per assicurarsi che non tocchino l'utensile.

Attenzione! Collocare sempre l'utensile in una posizione stabile, quando non è in uso.

Se l'utensile non è utilizzato con attenzione, è possibile causare incendi. Quindi utilizzare sempre l'utensile con cura ed attenzione.

Non ostruire le fessure di aspirazione dell'aria né il beccuccio di uscita, per evitare un eccessivo surriscaldamento che può danneggiare l'utensile.

Fare attenzione quando l'elettroutensile viene adoperato in presenza di materiali infiammabili.

Non orientare il getto di aria calda verso altre persone o animali.

Non toccare il beccuccio di uscita in quanto raggiunge temperature molto elevate durante l'uso e rimane molto caldo fino a 30 minuti dopo l'uso.

Non appoggiare il beccuccio di uscita contro altri oggetti durante o immediatamente dopo l'uso.

Non introdurre oggetti nel beccuccio per evitare scosse elettriche.

Non guardare mai all'interno del beccuccio con l'utensile acceso.

Non usare l'utensile come asciugacapelli. La temperatura dell'aria è molto più elevata di quella fornita da un asciugacapelli.

Assicurare una adeguata ventilazione durante l'uso per eliminare i fumi tossici prodotti.

Non utilizzare l'utensile in atmosfera ricca di umidità.

Il calore si può propagare su materiali infiammabili non in vista. Gli spazi dietro pannelli, soffitti o pavimenti e le cavità nelle pareti in case con intelaiatura in legno, possono contenere materiali infiammabili.

Controllare prima di iniziare il lavoro.

Non utilizzare in ambienti esposti al rischio di esplosione, ovvero non utilizzare l'elettroutensile in presenza di gas, liquidi o materiali infiammabili.

Nelle operazioni di sverniciatura, accertarsi che la zona in cui si lavora sia protetta. Indossare una mascherina di protezione specifica per fumi e polveri di vernice al piombo e verificare che anche le persone presenti o in arrivo nell'area di lavoro siano adeguatamente protette.

Non bruciare la vernice, perché può causare incendi.

Non fare attaccare la vernice al beccuccio perché potrebbe prendere fuoco in un secondo momento.

Non dirigere il flusso sulla stessa area per un periodo di tempo prolungato.

Non lasciare mai l'utensile in funzione se incustodito.
 Non lasciare l'elettroscopio incustodito quando è acceso o mentre si sta raffreddando.
 Spegnerne sempre l'utensile ed attendere che si raffreddi prima collegare qualsiasi accessorio.
 Fare raffreddare completamente l'utensile prima di riporlo.

Rimozione di vernice a base di piombo

Nelle operazioni di sverniciatura è necessario porre estrema attenzione. Le scaglie, i residui e i vapori della vernice possono contenere piombo, che è tossico. Tutti gli edifici la cui costruzione risale a prima del 1960 possono essere stati pitturati con vernice contenente piombo, ricoperta in seguito con successivi strati di vernice. Il contatto delle mani con la superficie verniciata è sufficiente perché il piombo aderisca all'epidermide: le mani portate alla bocca possono provocare l'ingestione di piombo.

Anche un'esposizione a bassi livelli di piombo può causare danni irreversibili al cervello e al sistema nervoso. L'avvelenamento da piombo è pericoloso soprattutto per i bambini e le donne in gravidanza.

Prima di iniziare a lavorare è importante determinare se la vernice da rimuovere contenga o meno piombo. A questo scopo è possibile utilizzare un kit di prova oppure richiedere l'intervento di uno stuccatore professionista. Non fumare, mangiare o bere in aree di lavoro con possibile contaminazione da piombo. Le vernici a base di piombo devono essere asportate esclusivamente da un professionista e non devono essere rimosse per mezzo di una pistola termica.

Descrizione illustrata

1. Interruttore acceso/spento
2. Pomello di regolazione della temperatura
3. Beccuccio
4. Ventilazione
5. Manopola di regolazione della temperatura (SU650EDK)
6. Digital Display LCD (SU650EDK)
7. Temperature pulsante diminuzione (SU650EDK)

Montaggio

Attenzione! Prima di montarlo assicuratevi che l'utensile sia spento e desinserito.

Attacco di un accessorio

- | | |
|--------------------------|---|
| - Ugello conico | Concentra il flusso d'aria su una superficie ridotta |
| - Beccuccio a ventaglio | Diffonde il flusso d'aria su una superficie più ampia |
| - Riflettore a cucchiaio | Per la saldatura di tubi |
| - Protezione per vetro | Per la protezione del vetro durante la sverniciatura |
| - Raschietto | Per rimuovere scaglie di pittura o vernice |

Collegare l'attacco previsto per l'accessorio desiderato sul beccuccio (3).

Attenzione! Controllare che l'utensile sia spento e completamente raffreddato prima di collegare qualsiasi accessorio.

Uso

Attenzione! Lasciare che l'utensile lavori al suo ritmo, senza sovraccaricarlo.

Regolazione della temperatura (fig. A)

Per aumentare la temperatura, ruotare il pomello di regolazione della temperatura (2) in senso orario.
 Per ridurre la temperatura, ruotare il pomello di regolazione della temperatura in senso antiorario.

Regolazione della temperatura (fig.D) (SU650EDK)

Accendere ON / OFF per I / II, a seconda della temperatura è necessario. Premere uno dei pulsanti di regolazione e la pistola termica inizia a ronzare (5 / 7).
 Ora è possibile aumentare o diminuire la temperatura di uscita e il flusso d'aria a poco a poco premendo i tasti (2).
 Lo schermo LCD (6) visualizza la temperatura in cifre e il flusso d'aria in pattern ladder.
 Temperature in cifre aumentare o diminuire di ogni 10 ° C.

Avviamento e spegnimento

Per avviare l'utensile, posizionate l'interruttore (1) sulla posizione I.
 Per spegnere l'utensile posizionate l'interruttore sulla posizione O.

Utilizzo dell'utensile

Permettere all'utensile di riscaldarsi per pochi secondi prima dell'uso.
 Al primo utilizzo può fuoriuscire del fumo dal beccuccio. Questa è una condizione normale e si ridurrà velocemente. Utilizzare un'impostazione a bassa temperatura per essiccare pittura o vernice, rimuovere adesivi, far restringere tubi isolanti e per sciogliere condutture congelate.
 Utilizzare un'impostazione a media temperatura per la saldatura di materiali plastici, per la piegatura di tubi in plastica e per allentare dadi e viti eccessivamente serrati. Utilizzare un'impostazione ad elevata temperatura per l'asportazione di vernici e smalti e per la saldatura di giunti in piombo.
 Se non si è sicuri riguardo all'impiego di questo utensile su di un particolare materiale, iniziare con una bassa temperatura ed eseguire una prova su un pezzo di scarto.

Utilizzo con le mani libere (fig. B)

L'utensile è dotato di posizioni di appoggio (4) per agevolare l'impiego con le mani libere.

Collocare l'utensile con il beccuccio rivolto verso l'alto, su una superficie su cui non possa essere ribaltato. Fissare il cavo per evitare di tirare via l'utensile dalla posizione di appoggio.

Attenzione! Dirigere sempre l'utensile lontano dal proprio corpo o da altre persone. Non toccare il beccuccio. Porre attenzione a non far cadere alcun materiale all'interno dell'ugello.

Sverniciatura

Dirigere il flusso di aria calda verso l'area di lavoro per riscaldare la vernice.

Non bruciare la vernice. Mantenere il beccuccio ad almeno 25 mm dalla superficie.

Quando la vernice inizia ad ammorbidirsi, asportarla usando un raschietto manuale. Asportare immediatamente la vernice ammorbidita, altrimenti si indurirà di nuovo.

Raschiare in direzione della venatura del legno, quando possibile.

Evitare l'accumulo di residui di vernice sul raschietto.

Nella sverniciatura in posizione verticale, raschiare verso il basso per evitare che la vernice ricada all'interno del beccuccio.

Nella sverniciatura su superfici in prossimità di vetri, applicare le misure necessarie a proteggere il vetro dal calore.

Attenzione! Non tentare di rimuovere la vernice da finestre con telaio metallico.

Smaltire tutti i residui di vernice in condizioni di sicurezza e accertarsi che l'area di lavoro sia completamente pulita dopo l'uso.

Raffreddamento

Durante l'uso, il beccuccio dell'utensile raggiunge temperature molto elevate. Dopo lo spegnimento, lasciar raffreddare l'utensile per almeno 30 minuti.

Collocare l'utensile con il beccuccio rivolto verso l'alto, su una superficie su cui non possa essere ribaltato.

Per ridurre il periodo di raffreddamento, azionare l'utensile impostato sulla temperatura minima per pochi minuti prima dello spegnimento.

Manutenzione

Questo utensile è stato progettato per funzionare a lungo con un minimo di manutenzione. Per ottenere prestazioni sempre soddisfacenti occorre avere cura dell'utensile e sottoporlo a pulizia periodica.

Pulire regolarmente le fessure di ventilazione con un pennello pulito e asciutto.

Per pulire l'utensile, usare solo sapone delicato ed un panno umido. Evitare sempre l'infiltrazione di liquidi all'interno dell'utensile che non deve essere mai immerso in alcun liquido.

Protezione dell'ambiente



Raccolta differenziata. Questo prodotto non deve essere smaltito con i normali rifiuti domestici.

Nel caso in cui si decida di sostituire l'apparecchio oppure di disfarsene in quanto non più necessario, non dovrà essere smaltito con i normali rifiuti domestici. Smaltire il prodotto tramite raccolta differenziata.



La raccolta differenziata di prodotti e imballaggi usati, consente il riciclaggio e il riutilizzo dei materiali. Riutilizzare i materiali riciclati aiuta a prevenire l'inquinamento ambientale e riduce la richiesta di materie prime.

In base alle normative locali, i servizi per la raccolta differenziata di elettrodomestici possono essere disponibili presso i punti di raccolta municipali o presso il rivenditore, al momento dell'acquisto di un nuovo prodotto.

Dati tecnici

		SUH2000E/SUH2000EK	SU 650 EDK
Costruzione	-	Classe II	-
Potenza assorbita	W	2.000	2.000
Ampere assorbiti	A	9	9
Gamma di temperature	°C	I:50-450 II:90-600	50-650
Airflow (caudale)	l/min	250-450	250-500
Peso	kg	0.9	0.9

Le caratteristiche si riferiscono a tensioni nominali [U] 230/240 V ~ 50/60 Hz - 110/120 V ~ 60 Hz. In caso di tensioni minori ed in caso di modelli speciali a seconda dei Paesi, le caratteristiche riportate possono essere divergenti.

Si prega di tenere presente il codice prodotto applicato sulla targhetta di costruzione del Vostro elettrodomestico. Le descrizioni commerciali di singoli elettrodomestici possono variare.

Dichiarazione europea di conformità del macchinario

SUH2000E / SUH2000EK / SU650EDK

Stayer dichiara che i presenti prodotti sono conformi a:
EN 60745-1, EN 60335-2-45,
EN 55014-1, EN 55014-2, EN 61000-3-2, EN 61000-3-3.
in conformità con i regolamenti
2006/42/EC, 2014/30/EU, 2014/35/EU

L_{pA} (pressione sonora) 75 dB(A),
vibrazione misurata su braccio/mano < 2,5 m/s²

Ramiro de la Fuente
Director Manager



5 gennaio 2017

Intended use

This tool has been designed for various heating applications (e.g. paint stripping). This tool is intended for consumer use only.

General safety rules

Warning! Read all instructions. Failure to follow all instructions listed below may result in electric shock, fire and/or serious injury. The term "power tool" in all of the warnings listed below refers to your mains operated (corded) power tool or battery operated (cordless) power tool. **SAVE THESE INSTRUCTIONS.**

1. Work area

- a. **Keep work area clean and well lit.** Cluttered and dark areas invite accidents.
- b. **Do not operate power tools in explosive atmospheres, such as in the presence of flammable liquids, gases or dust.** Power tools create sparks which may ignite the dust or fumes.
- c. **Keep children away from power tools.** Distractions can cause you to lose control.

2. Electrical safety

- a. **Power tool plugs must match the outlet. Never modify the plug in any way. Do not use any adapter plugs with earthed (grounded) power tools.** Unmodified plugs and matching outlets will reduce risk of electric shock.
- b. **Avoid body contact with earthed or grounded surfaces such as pipes, radiators, ranges and refrigerators.** There is an increased risk of electric shock if your body is earthed or grounded.
- c. **Do not expose power tools to rain or wet conditions.** Water entering a power tool will increase the risk of electric shock.
- d. **Do not abuse the cord. Never use the cord for carrying, pulling or unplugging the power tool. Keep cord away from heat, oil, sharp edges or moving parts.** Damaged or entangled cords increase the risk of electric shock.
- e. **When operating a power tool outdoors, use an extension cord suitable for outdoor use.** Use of a cord suitable for outdoor use reduces the risk of electric shock.

3. Personal safety

- a. **Stay alert, watch what you are doing and use common sense when operating a power tool. Do not use a power tool while you are tired or under the influence of drugs, alcohol or medication.** A moment of inattention while operating power tools may result in serious personal injury.

- b. **Use safety equipment. Always wear eye protection.** Safety equipment such as dust mask, non-skid safety shoes, hard hat, or hearing protection used for appropriate conditions will reduce personal injuries.
 - c. **Avoid accidental starting. Ensure the switch is in the off position before plugging in.** Carrying power tools with your finger on the switch or plugging in power tools that have the switch on invites accidents.
 - d. **Remove any adjusting key or wrench before turning the power tool on.** A wrench or a key left attached to a rotating part of the power tool may result in personal injury.
 - e. **Do not overreach. Keep proper footing and balance at all times.** This enables better control of the power tool in unexpected situations.
 - f. **Dress properly. Do not wear loose clothing or jewellery. Keep your hair, clothing and gloves away from moving parts.** Loose clothes, jewellery or long hair can be caught in moving parts.
 - g. **If devices are provided for the connection of dust extraction and collection facilities, ensure these are connected and properly used.** Use of these devices can reduce dust related hazards.
- ### 4. Power tool use and care
- a. **Do not force the power tool. Use the correct power tool for your application.** The correct power tool will do the job better and safer at the rate for which it was designed.
 - b. **Do not use the power tool if the switch does not turn it on and off.** Any power tool that cannot be controlled with the switch is dangerous and must be repaired.
 - c. **Disconnect the plug from the power source before making any adjustments, changing accessories, or storing power tools.** Such preventive safety measures reduce the risk of starting the power tool accidentally.
 - d. **Store idle power tools out of the reach of children and do not allow persons unfamiliar with the power tool or these instructions to operate the power tool.** Power tools are dangerous in the hands of untrained users.
 - e. **Maintain power tools. Check for misalignment or binding of moving parts, breakage of parts and any other condition that may affect the power tools operation. If damaged, have the power tool repaired before use.** Many accidents are caused by poorly maintained power tools.
 - f. **Keep cutting tools sharp and clean.** Properly maintained cutting tools with sharp cutting edges are less likely to bind and are easier to control.

- g. Use the power tool, accessories and tool bits etc., in accordance with these instructions and in the manner intended for the particular type of power tool, taking into account the working conditions and the work to be performed.** Use of the power tool for operations different from those intended could result in a hazardous situation.

5. Service

- a. Have your power tool serviced by a qualified repair person using only identical replacement parts.** This will ensure that the safety of the power tool is maintained.

Electrical safety



This product must be earthed. Always check that the power supply corresponds to the voltage on the rating plate.

Voltage drops

Inrush currents cause short-time voltage drops. Under unfavourable power supply conditions, other equipment may be affected. For example, artificial lighting will show a temporary drop in magnitude when the machine is switched on.

If the system impedance of the power supply is lower than 0.19 Ω , disturbances are unlikely to occur.

This appliance is not intended for use by young or infirm persons without supervision. Children must be supervised to ensure they do not play with the appliance.

If the supply cord is damaged, it must be replaced by the manufacturer or an authorised Stayer Service Centre in order to avoid a hazard.

Additional safety instructions for heatguns

Warning! This tool is not intended for use by young or infirm persons. Children must be supervised to ensure they do not touch the tool.

Warning! Always place the tool in the stand position when not in use.

A fire may result if the tool is not operated carefully, therefore always use the tool with care and attention. Do not obstruct either the air intake slots or the nozzle outlet as this may cause excessive heat build up resulting in damage to the tool.

Be careful when using the appliance in places where there are combustible materials.

Do not direct the hot air flow at other people or animals. Do not touch the nozzle as it becomes very hot during use and remains hot for up to 30 minutes after use.

Do not place the nozzle against any object during or immediately after use.

Do not poke anything down the nozzle as it could give you an electric shock.

Do not look down the nozzle while the tool is switched on.

Do not use the tool as a hairdryer! The air temperature is far higher than a hairdryer.

Ensure adequate ventilation during use as toxic fumes may be produced.

Do not use the tool in a damp atmosphere.

Be aware that heat may be conducted to combustible materials that are out of sight. Spaces behind boards, ceilings and floors and wall cavities in timber frame constructed houses can contain flammable materials. Check before starting work.

Do not use in presence of an explosive atmosphere; i.e.

Do not use the tool where flammable gases, liquids or materials may be present.

When stripping paint, ensure that the work area is enclosed. Wear a dust mask specifically designed for protection against lead paint dust and fumes and ensure that persons within or entering the work area are also protected.

Do not burn paint. as it could cause a fire hazard.

Do not allow paint to adhere to the nozzle as it could ignite after some time.

Do not apply heat to the same place for a long time

Do not leave the appliance unattended when it is switched on or when cooling down.

Switch off the tool and allow it to cool before fitting any accessory.

Allow the tool to cool down fully before storing.

Stripping lead-based paint

Extreme care should be taken when stripping paint.

The peelings, residue and vapours of paint may contain lead, which is poisonous. Any pre-1960 building may in the past have been painted with paint containing lead. This paint may be covered with additional layers of paint. Once deposited on surfaces, hand to mouth contact can result in the ingestion of lead.

Exposures to even low levels of lead can cause irreversible brain and nervous system damage. The greatest danger of lead poisoning is to children and pregnant women.

Before starting work, it is important to determine whether the paint to be stripped contains lead. This can be done using a test kit or by a professional decorator. Do not smoke, eat or drink in a work area that could or may be contaminated by lead. Lead based paints should only be removed by a professional and should not be removed using a heatgun.

Illustrated description

1. ON/OFF Switch power switch
2. Heat control knob
3. Nozzle
4. Ventilation
5. Temperature adjustment knob (SU650EDK)
6. Digital LCD Display (SU650EDK)
7. Temperature decrease button (SU650EDK)

Assembly

Warning! Before assembly, make sure that the tool is switched off and unplugged.

Fitting an accessory

A selected range of accessories can be obtained from your local retailer.

- Cone nozzle Concentrates the air stream on a smaller area
- Fish tail Spreads the air stream over a wider area
- Spoon reflector For soldering pipes
- Glass protector For the protection of glass during paint stripping
- Scraper For the removal of stripping paint and varnish

Fit the connecting piece of the accessory over the nozzle (3).

Warning! Ensure the tool is switched off and cooled before fitting any accessory.

Use

Warning! Let the tool work at its own pace. Do not overload.

Setting the temperature (fig. A)

To increase the temperature setting, turn the heat control knob (2) clockwise.

To reduce the temperature setting, turn the heat control knob anti-clockwise.

Temperature setting (fig.D) (SU650EDK)

Turn ON/OFF switch to I/II, depending on temperature you need. Press any of the adjusting buttons and the heat gun will start to buzz (5 / 7).

Now you can increase or decrease the outlet temperature and air flow gradually by pressing the buttons (2).

The LCD (6) will display the temperature in digits and air flow in ladder pattern.

Temperature in digits increase or decrease by every 10°C.

Switching on and off

- To switch the tool on, set the on/off switch (1) to position I.
- To switch the tool off, set the on/off switch to position O.

Using the tool

Allow the tool to heat up for a few seconds before use.

At first use some smoke may emit from the nozzle. This is normal and will soon decrease.

Use a low temperature setting for drying paint and varnish, removing stickers, shrinking insulation tubes, and thawing frozen pipes.

Use a medium temperature setting for welding plastics, bending plastic pipes, and loosening tight nuts and screws.

Use a high temperature setting for removing paints and lacquers, and soldering plumbing joints.

If you are unsure about using this tool on a particular material, start with a low temperature setting and perform a test on scrap material.

Handsfree use (fig. B)

The tool has stand locations (4) to facilitate handsfree use.

Place the tool with the nozzle up on a surface where it cannot be tipped over.

Secure the cable to prevent pulling the tool out of the stand.

Warning! Always point the tool away from yourself or other persons. Do not touch the nozzle. Take care that no material drops into the nozzle.

Paint stripping

Direct the hot air at the working area to heat up the paint. Do not burn the paint. Keep the nozzle at least 25 mm (1") from the surface.

When the paint softens, remove the paint using a scraper. Scrape the softened paint immediately or it will harden again.

Scrape with the grain of the wood wherever possible.

Do not allow paint and debris collecting on the scraper.

When scraping from a vertical position, scrape downwards to prevent the paint from falling back into the nozzle.

When stripping paint from a surface next to glass, take the necessary measures to protect the glass from the heat.

Warning! Do not attempt to strip paint from metal framed windows.

Dispose of all paint debris safely and ensure that the work area is thoroughly cleaned after use.

Cooling down

During use, the nozzle of the tool becomes extremely hot. After switching off, leave the tool to cool down for at least 30 minutes.

Place the tool with the nozzle up on a surface where it cannot be tipped over.

To speed up the cooling time, run the tool on a low minimum temperature setting for a few minutes before switching off.

Maintenance

The tool has been designed to operate over a long period of time with a minimum of maintenance. Continuous satisfactory operation depends upon proper tool care and regular cleaning.

Regularly clean the ventilation slots with a clean, dry paint brush.

To clean the tool, use only mild soap and a damp cloth. Never let any liquid get inside the tool and never immerse any part of the tool into liquid.

Mains plug replacement (U.K. & Ireland only)

If a new mains plug needs to be fitted:

Safely dispose of the old plug.

Connect the brown lead to the live terminal in the new plug.

Connect the blue lead to the neutral terminal.

Connect the green/yellow lead to the earth terminal.

Warning! Follow the fitting instructions supplied with good quality plugs. Recommended fuse: 13 A.

Protecting the environment



Separate collection. This product must not be disposed of with normal household waste.

Should you find one day that your Stayer product needs replacement, or if it is of no further use to you, do not dispose of it with household waste. Make this product available for separate collection.



Separate collection of used products and packaging allows materials to be recycled and used again. Re-use of recycled materials helps prevent environmental pollution and reduces the demand for raw materials.

Local regulations may provide for separate collection of electrical products from the household, at municipal waste sites or by the retailer when you purchase a new product.

Technical data

	SUH2000E/SUH2000EK		SU 650 EDK
Construction	-	Class II	-
Power input	W	2.000	2.000
Amps absorbed	A	9	9
Temperature range	°C	I:50-450 II:90-600	50-650
Airflow (caudal)	l/min	250-450	250-500
Weight	kg	0.9	0.9

The values given are valid for nominal voltages [U] of 230/240 V ~ 50/60 Hz - 110/120 V ~ 60 Hz. For lower voltage and models for specific countries, these values can vary.

Please observe the article number on the type plate of your machine. The trade names of the individual machines may vary.

EC Declaration of conformity

SUH2000E / SUH2000EK / SU650EDK

Stayer declares that these products conform to:

EN 60745-1, EN 60335-2-45,
EN 55014-1, EN 55014-2, EN 61000-3-2, EN 61000-3-3.
according to EU Regulations
2006/42/EC, 2014/30/EU, 2014/35/EU

L_{pA} (sound pressure) 75 dB(A),
hand/arm weighted vibration < 2,5 m/s²

Ramiro de la Fuente
Director Manager



January 5, 2017

Bestimmungsgemäße Verwendung

Dieses Gerät wurde für verschiedene Erhitzungseinsätze (z.B. Entfernen von Farbe) entwickelt. Dieses Gerät ist nicht für den gewerblichen Einsatz vorgesehen.

Allgemeine Sicherheitsregeln

Achtung! Sämtliche Anweisungen sind zu lesen.

Die Nichteinhaltung der nachstehend aufgeführten Anweisungen kann einen elektrischen Schlag, Brand und/oder schwere Verletzungen verursachen. Der nachfolgend verwendete Begriff "Gerät" bezieht sich auf netzbetriebene Geräte (mit Netzkabel) und auf akkubetriebene Geräte (ohne Netzkabel). BEWAHREN SIE DIESE ANWEISUNGEN AUF.

1. Arbeitsbereich

- a. **Halten Sie Ihren Arbeitsbereich sauber und gut ausgeleuchtet.** Unordnung und dunkle Arbeitsbereiche können zu Unfällen führen.
- b. **Arbeiten Sie mit Geräten nicht in explosionsgefährdeter Umgebung, in der sich brennbare Flüssigkeiten, Gase oder Stäube befinden.** Geräte erzeugen Funken, die den Staub oder die Dämpfe entzünden können.
- c. **Halten Sie Kinder und andere Personen während der Benutzung des Gerätes fern.** Bei Ablenkung können Sie die Kontrolle verlieren.

2. Elektrische Sicherheit

- a. **Der Anschlussstecker des Gerätes muß in die Steckdose passen. Der Stecker darf in keiner Weise verändert werden. Verwenden Sie keine Adapterstecker gemeinsam mit schutzgeerdeten Geräten.** Unveränderte Stecker und passende Steckdosen verringern das Risiko eines elektrischen Schlages.
- b. **Vermeiden Sie Körperkontakt mit geerdeten Oberflächen von Rohren, Heizungen, Herden und Kühlschränken.** Es besteht ein erhöhtes Risiko eines elektrischen Schlages, wenn Ihr Körper geerdet ist.
- c. **Halten Sie Geräte von Regen und Nässe fern.** Das Eindringen von Wasser in ein Gerät erhöht das Risiko eines elektrischen Schlages.
- d. **Missbrauchen Sie nicht das Kabel. Verwenden Sie das Kabel niemals zum Tragen, Ziehen oder Trennen des Gerätes vom Netz. Halten Sie das Kabel fern von Hitze, Öl, scharfen Kanten oder sich bewegenden Teilen.** Beschädigte oder verwickelte Kabel erhöhen das Risiko eines elektrischen Schlages.
- e. **Wenn Sie mit einem Gerät im Freien arbeiten, verwenden Sie nur Verlängerungskabel, die auch für den Außenbereich zugelassen sind.** Die Verwendung eines für den Außenbereich geeigneten Verlängerungskabels verringert das Risiko eines elektrischen Schlages.

3. Sicherheit von Personen

- a. **Seien Sie aufmerksam, achten Sie darauf, was Sie tun, und gehen Sie vernünftig mit einem Gerät um. Benutzen Sie das Gerät nicht, wenn Sie müde sind oder unter dem Einfluß von Drogen, Alkohol oder Medikamenten stehen.** Ein Moment der Unachtsamkeit beim Gebrauch von Geräten kann zu ernsthaften Verletzungen führen.
 - b. **Verwenden Sie Schutzausrüstung. Tragen Sie stets einen Augenschutz.** Schutzausrüstung wie Staubmaske, rutschfeste Sicherheitsschuhe, Schutzhelm oder Gehörschutz, je nach Art und Einsatz des Gerätes, verringert das Risiko von Verletzungen.
 - c. **Vermeiden Sie eine unbeabsichtigte Inbetriebnahme. Stellen Sie sicher, daß sich der Schalter in der Aus-Stellung befindet, bevor das Gerät mit dem Netz verbunden wird.** Durch das Tragen des Gerätes mit dem Finger am Schalter oder durch das Verbinden eingeschalteter Geräte werden Unfälle provoziert.
 - d. **Entfernen Sie Einstell- oder Schraubenschlüssel, bevor Sie das Gerät einschalten.** Ein Schlüssel, der sich in einem sich drehenden Teil befindet, kann zu Verletzungen führen.
 - e. **Nicht zu weit nach vorne strecken! Sorgen Sie für einen sicheren Stand und halten Sie jederzeit das Gleichgewicht.** Dadurch können Sie das Gerät in unerwarteten Situationen besser unter Kontrolle halten.
 - f. **Tragen Sie geeignete Kleidung. Tragen Sie keine weite Kleidung oder Schmuck. Halten Sie Haare, Kleidung und Handschuhe fern von sich bewegenden Teilen.** Lockere Kleidung, Schmuck oder lange Haare können von sich bewegenden Teilen erfaßt werden.
 - g. **Falls Staubabsaug- und -fangvorrichtungen vorhanden sind, vergewissern Sie sich, daß diese angeschlossen sind und richtig verwendet werden.** Das Verwenden dieser Einrichtungen verringert Gefährdungen durch Staub.
- ### 4. Gebrauch und Pflege von Geräten
- a. **Überlasten Sie das Gerät nicht. Verwenden Sie für Ihre Arbeit das dafür bestimmte Gerät.** Mit dem passenden Gerät arbeiten Sie besser und sicherer im angegebenen Leistungsbereich.
 - b. **Benutzen Sie kein Gerät, dessen Schalter defekt ist.** Ein Gerät, das sich nicht mehr ein- oder ausschalten läßt, ist gefährlich und muß repariert werden.
 - c. **Ziehen Sie den Stecker aus der Steckdose, bevor Sie Einstellungen vornehmen, Zubehörteile wechseln oder das Gerät weglegen.** Diese Vorsichtsmaßnahme verhindert den unbeabsichtigten Start des Gerätes.

- d. **Bewahren Sie unbenutzte Geräte außerhalb der Reichweite von Kindern auf. Lassen Sie Geräte nicht von Personen benutzen, die damit nicht vertraut sind oder diese Anweisungen nicht gelesen haben.** Geräte sind gefährlich, wenn Sie von unerfahrenen Personen benutzt werden.
- e. **Halten Sie Geräte in einem einwandfreien Zustand. Kontrollieren Sie, ob bewegliche Teile falsch ausgerichtet sind oder klemmen und ob Teile gebrochen oder so beschädigt sind, daß die Funktion des Gerätes beeinträchtigt ist. Lassen Sie beschädigte Geräte vor dem Gebrauch reparieren.** Viele Unfälle haben ihre Ursache in schlecht gewarteten Geräten.
- f. **Halten Sie Schneidgeräte scharf und sauber.** Sorgfältig gepflegte Schneidgeräte mit scharfen Schneidkanten verklemmen sich weniger und sind leichter zu führen.
- g. **Verwenden Sie Gerät, Zubehör, Einsatz-Bits, usw. entsprechend diesen Anweisungen und so, wie es für diesen speziellen Gerätetyp vorgeschrieben ist. Berücksichtigen Sie dabei die Arbeitsbedingungen und die auszuführende Arbeit.** Der Gebrauch von Geräten für andere als die vorgesehenen Anwendungen kann zu gefährlichen Situationen führen.
5. **Service**
- a. **Lassen Sie Ihr Gerät nur von qualifiziertem Fachpersonal und nur mit Original-Ersatzteilen reparieren.** Damit wird gewährleistet, daß die Sicherheit des Gerätes erhalten bleibt.

Elektrische Sicherheit



Der Anschluß dieses Geräts muß mit einem Schutzleiter versehen sein. Überprüfen Sie immer, ob die Netzspannung der auf dem Typenschild des Geräts angegebenen Spannung entspricht.

Spannung fällt

Einschaltstromspitzen verursachen kurzzeitigen Spannungsabfall. Bei unzureichender Stromversorgung können die Funktionen anderer Geräte beeinträchtigt werden. Z. B. können beim Einschalten des Geräts künstliche Lichtquellen plötzlich vorübergehend dunkler werden.

Wenn die Impedanz der Stromversorgung unter $0,09 \Omega$ liegt, sind Störungen eher unwahrscheinlich.

Dieses Gerät darf ohne Aufsicht nicht von jungen oder schwachen Personen verwendet werden. Kinder müssen beaufsichtigt werden, um sicherzustellen, daß sie nicht mit dem Gerät spielen.

Falls das Netzkabel beschädigt ist, so ist es vom Hersteller oder einem autorisierten Stayer Service Center auszutauschen, um Gefahren vorzubeugen.

Weitere Sicherheitsanweisungen für Heißluftgeräte

Achtung! Dieses Gerät darf nicht von jungen oder schwachen Personen verwendet werden. Kinder müssen beaufsichtigt werden, um sicherzustellen, daß sie das Gerät nicht anfassen.

Achtung! Stellen Sie das Gerät stets in der Standposition ab, wenn es nicht gebraucht wird. Wird das Gerät nicht vorsichtig bedient, so kann ein Feuer entstehen. Verwenden Sie das Gerät daher aufmerksam und vorsichtig.

Behindern Sie weder die Lufteinlaßschlitze, noch den Düsenauslaß, da dies einen übermäßigen Hitzeaufbau verursachen kann, der das Gerät beschädigt.

Gehen Sie beim Gebrauch des Geräts an Orten mit brennbaren Stoffen vorsichtig vor.

Richten Sie den Heißluftstrom niemals auf Personen oder Tiere.

Berühren Sie niemals die Düse, da diese beim Gebrauch sehr heiß wird und auch 30 Minuten nach Gebrauch noch heiß ist.

Lehnen Sie die Düse beim Gebrauch oder unmittelbar nach Gebrauch nicht an etwas an.

Stecken Sie niemals Gegenstände durch die Düse, da dies zu einem Stromschlag führen kann.

Schauen Sie niemals in die Düse, während das Gerät eingeschaltet ist.

Verwenden Sie das Gerät nicht als Haartrockner!

Die Lufttemperatur überschreitet bei weitem die eines Haartrockners.

Stellen Sie eine angemessene Be-/Entlüftung beim Gebrauch sicher, da giftige Gase entstehen könnten.

Verwenden Sie das Gerät nicht in einer feuchten Atmosphäre.

Seien Sie sich darüber im Klaren, dass Hitze auf brennbare Stoffe übergehen kann, die außerhalb der Sichtweite liegen. Räume hinter Tafeln, Decken oder Böden sowie Hohlräume in den Wänden von Häusern mit Holzrahmenkonstruktion können brennbare Stoffe enthalten. Überprüfen Sie dies, bevor Sie mit der Arbeit beginnen.

Verwenden Sie das Werkzeug nicht in einer explosiven Atmosphäre, d.h. verwenden Sie es nicht an Orten, an denen brennbare Gase, Flüssigkeiten oder andere Stoffe vorhanden sein können.

Beim Entfernen von Farbe stellen Sie sicher, daß der Arbeitsbereich abgeschlossen ist. Tragen Sie eine spezielle Maske zum Schutz vor Bleifarbstaub und -dämpfen, und stellen Sie sicher, daß auch andere Personen, die den Arbeitsplatz betreten, geschützt sind. Verbrennen Sie die Farbe nicht, da dies feuergefährlich ist. Verhindern Sie, daß Farbe an der Düse kleben bleibt, da sich die Farbe nach einiger Zeit entzünden kann. Wirken Sie mit der Hitze nicht zu lange auf die gleiche Stelle ein.

Lassen Sie das Gerät während der Arbeit nie unbeaufsichtigt. Lassen Sie das Gerät nicht unbeaufsichtigt, solange es noch eingeschaltet ist oder abkühlt.

Schalten Sie das Gerät aus und lassen Sie es abkühlen, bevor Sie Zubehör anbringen.

Lassen Sie das Gerät vollständig abkühlen, bevor Sie es verstauen.

Entfernen von Farbe auf Bleibasis

Beim Entfernen von Farbe muß äußerst vorsichtig vorgegangen werden. Die Farbschichten, Rückstände, und Farbdämpfe können giftiges Blei enthalten. Gebäude vor Baujahr 1960 wurden in der Vergangenheit möglicherweise mit bleihaltiger Farbe gestrichen. Diese Farbe kann wiederum von weiteren Farbschichten überdeckt sein. Ein Hand-/Mundkontakt kann dann zu einer Bleiaufnahme führen.

Selbst wenn Sie nur geringen Bleimengen ausgesetzt sind, kann dies zu irreversiblen Gehirn- und Nervenschäden führen. Eine Bleivergiftung ist bei Kindern und Schwangeren am gefährlichsten!

Bevor Sie mit der Arbeit beginnen, ist es wichtig, festzustellen, ob die zu entfernende Farbe Blei enthält. Dies kann mit Hilfe eines Test-Kits oder von einem Maler durchgeführt werden. Rauchen, essen und trinken Sie nicht in einem Arbeitsbereich, der durch Blei kontaminiert ist oder sein kann. Farben auf Bleibasis sollten nur von einem gewerblichen Handwerker beseitigt und nicht unter Verwendung einer Heißluftpistole entfernt werden.

Merkmale

1. Ein-/Aus-Schalter
2. Hitzeregelnknopf
3. Düse
4. Lüftung
5. Wahlschalter für Temperatur und Luftstrom (**SU650EDK**)
6. Digitale LCD-Anzeige (**SU650EDK**)
7. Temperaturabnahme Taste (**SU650EDK**)

Montage

Achtung! Vergewissern Sie sich vor der Montage, daß das Gerät ausgeschaltet ist und daß der Netzstecker gezogen wurde.

Anbringen eines Zubehöerteils

- Punktdüse Konzentriert den Luftstrom auf eine kleinere Fläche

- Fischeschwanz Verbreitet den Luftstrom über eine breitere Fläche
- Löffelreflektor Zum Löten von Rohren
- Glasschutz Zum Schutz von Glas während des Entferns von Farbe
- Schaber Zum Beseitigen der entfernten Farbe und des entfernten Lacks

Bringen Sie das Verbindungsstück des Zubehörs über der Düse (3) an.

Achtung! Stellen Sie sicher, daß das Gerät ausgeschaltet und abgekühlt ist, bevor Sie Zubehör anbringen.

Gebrauch

Achtung! Beschleunigen Sie den Arbeitsvorgang nicht mit Gewalt. Vermeiden Sie eine Überlastung des Gerätes.

Einstellen der Temperatur (Abb. A)

Um die Temperatureinstellung zu erhöhen, drehen Sie den Hitzeregelnknopf (2) im Uhrzeigersinn.

Um die Temperatureinstellung zu verringern, drehen Sie den Hitzeregelnknopf gegen den Uhrzeigersinn.

Einstellen der Temperatur (Abb. D) (SU650EDK)

- Schalten Sie ON / OFF, um I / II, je nach Temperatur benötigen Sie wechseln. Drücken Sie eine der Tasten und die Anpassung der Heißluftpistole beginnt zu summen (5 / 7).
- Jetzt können Sie erhöhen oder verringern die Austrittstemperatur und Luftströmung allmählich durch Drücken der Tasten (2).
- Das LCD (6) wird die Temperatur in Ziffern und Luftströmung im Leiternmuster anzuzeigen.
- Temperatur in Ziffern erhöhen oder zu verringern, indem jede 10 ° C.

Ein- und Ausschalten

Zum Einschalten des Geräts stellen Sie den Ein-/Aus-Schalter (1) in die Position I.

Zum Ausschalten des Geräts stellen Sie den Ein-/Aus-Schalter in die Position O.

Gebrauch des Geräts

Lassen Sie das Gerät vor dem Gebrauch einige Sekunden lang aufheizen.

Beim Erstgebrauch kann etwas Rauch aus der Düse entweichen. Dies ist normal und nimmt bald ab.

Verwenden Sie eine niedrige Temperatureinstellung, um Farbe und Lack zu trocknen, um Aufkleber zu entfernen, um Isolationsrohre aufzuschumpfen und um eingefrorene Leitungen aufzutauen.

Verwenden Sie eine mittlere Temperatureinstellung, um Kunststoffe zu schweißen, Kunststoffrohre zu biegen und um festsitzende Muttern und Schrauben zu lösen.

Verwenden Sie eine hohe Temperatureinstellung, um Farbe und Lacke zu entfernen und Rohrverbindungen zu verlöten.

Falls Sie unsicher sind, wie Sie dieses Gerät auf einem bestimmten Material verwenden sollen, beginnen Sie mit einer niedrigen Temperatureinstellung und führen Sie auf einem Abfallstück einen Test durch.

Handfreier Gebrauch (Abb. B)

Das Gerät hat Standpunkte (4), um den handlosen Gebrauch zu ermöglichen.

Stellen Sie das Gerät mit der Düse nach oben weisend auf eine Fläche, auf der es nicht umkippen kann.

Sichern Sie das Kabel, um zu verhindern, daß das Gerät aus dem Stand herausgezogen wird.

Achtung! Richten Sie das Gerät stets von sich selbst und anderen Personen weg. Berühren Sie nicht die Düse. Achten Sie darauf, daß kein Material in die Düse fällt.

Entfernen von Farbe

Richten Sie die Heißluft auf den Arbeitsbereich, um die Farbe zu erhitzen.

Verbrennen Sie die Farbe nicht. Halten Sie die Düse mindestens 25 mm von der Oberfläche fern.

Sobald die Farbe weich wird, entfernen Sie sie mit einem Schaber. Schaben Sie die weich gewordene Farbe unverzüglich ab, da sie andernfalls wieder erhärtet. Schaben Sie nach Möglichkeit mit der Maserung des Holzes. Verhindern Sie, daß sich Farbe und Unrat auf dem Schaber ansammelt.

Wird von einer senkrechten Position ausgehend geschabt, schaben Sie nach unten, um zu verhindern, daß die Farbe auf die Düse zurückfällt.

Treffen Sie beim Entfernen von Farbe von einer Fläche in der Nähe von Glas die erforderlichen Maßnahmen, um das Glas vor der Hitze zu schützen.

Achtung! Versuchen Sie nicht, Farbe von Fenstern mit Metallrahmen zu entfernen.

Entsorgen Sie die gesamten Farbreste sicher und achten Sie darauf, daß der Arbeitsbereich nach dem Gebrauch gründlich gereinigt wird.

Abkühlen

Beim Gebrauch wird die Düse des Geräts äußerst heiß. Lassen Sie das Gerät nach dem Abschalten mindestens 30 Minuten lang abkühlen.

Stellen Sie das Gerät mit der Düse nach oben weisend auf eine Fläche, auf der es nicht umkippen kann.

Um die Abkühlzeit zu beschleunigen, lassen Sie das Gerät einige Minuten lang mit der geringsten Temperatureinstellung laufen, bevor Sie es abschalten.

Wartung

Das Gerät wurde im Hinblick auf eine lange Lebensdauer und einen möglichst geringen Wartungsaufwand entwickelt.

Ein dauerhafter, einwandfreier Betrieb setzt eine regelmäßige Pflege und Reinigung voraus.

Reinigen Sie die Lüftungsschlitze regelmäßig mit einem sauberen, trockenen Farbpinsel.

Verwenden Sie zur Reinigung des Geräts nur milde Seifenlösung und ein feuchtes Tuch. Lassen Sie niemals Flüssigkeiten in das Gerät gelangen und tauchen Sie niemals Teile des Geräts in Flüssigkeit ein.

Umweltschutz



Getrennte Entsorgung. Dieses Produkt darf nicht über den normalen Hausmüll entsorgt werden.

Sollte Ihr Stayer Produkt eines Tages erneuert werden müssen, oder falls Sie es nicht weiter verwenden wollen, so darf es nicht über den Hausmüll entsorgt werden. Stellen Sie dieses Produkt zur getrennten Entsorgung bereit.



Durch die getrennte Entsorgung gebrauchter Produkte und Verpackungen können die Materialien recycelt und wiederverwertet werden. Die Wiederverwertung recycelter Materialien schont die Umwelt und verringert die Nachfrage nach Rohstoffen.

Die regionalen Bestimmungen schreiben unter Umständen die getrennte Entsorgung elektrischer Produkte aus dem Haushalt an Sammelstellen oder seitens des Händlers vor, bei dem Sie das neue Produkt erworben haben.

Technische Daten

	SUH2000E/SUH2000EK	SU 650 EDK
Konstruktion	-	Klasse II -
Listungsaufnahme	W	2.000 2.000
A absorbiert	A	9 9
Temperaturbereich	°C	I:50-450 II:90-600 50-650
Airflow (kaudal)	l/min	250-450 250-500
Gewicht	kg	0.9 0.9

Angaben gelten für Nennspannungen [U] 230/240 V ~ 50/60 Hz - 110/120 V ~ 60 Hz. Bei niedrigeren Spannungen und in länderspezifischen Ausführungen können diese Angaben variieren.

Bitte beachten Sie die Sachnummer auf dem Typenschild Ihres Elektrowerkzeugs. Die Handelsbezeichnungen einzelner Elektrowerkzeuge können variieren.

EG-Konformitätserklärung

SUH2000E / SUH2000EK / SU650EDK

Stayer erklärt, daß diese Produkte folgende Konformität erfüllen:

EN 60745-1, EN 60335-2-45,
EN 55014-1, EN 55014-2, EN 61000-3-2, EN 61000-3-3.
in Übereinstimmung mit den Vorschriften
2006/42/EC, 2014/30/EU, 2014/35/EU

L_{pA} (Schalldruck) 75 dB(A),
gewichtete Hand-/Arm vibrationen < 2,5 m/s²

Ramiro de la Fuente
Director Manager



5. Januar 2017

Utilisation prévue

Cet outil a été conçu pour diverses applications de chauffage (par ex. le décapage de peinture). Cet outil a été conçu pour une utilisation exclusivement domestique.

Consignes générales de sécurité

Attention ! Lisez toutes les instructions. Le non-respect des instructions indiquées ci-dessous peut entraîner une électrocution, un incendie et/ou de graves blessures. La notion d'« outil électroportatif » mentionnée par la suite se rapporte à des outils électriques raccordés au secteur (avec câble de raccordement) ou fonctionnant sur piles (sans fil).
GARDEZ PRÉCIEUSEMENT CES CONSIGNES DE SECURITE.

1. Aire de travail

- a. **Maintenez la zone de travail propre et bien éclairée.**
Un lieu de travail en désordre ou mal éclairé augmente le risque d'accidents.
- b. **N'utilisez pas les outils électroportatifs dans un environnement présentant des risques d'explosion ni en présence de liquides, gaz ou poussières inflammables.** Les outils électroportatifs génèrent des étincelles risquant d'enflammer les poussières ou les vapeurs.
- c. **Tenez les enfants et autres personnes éloignés durant l'utilisation de l'outil électroportatif.** En cas d'inattention, vous risquez de perdre le contrôle sur l'outil.

2. Sécurité électrique

- a. **La fiche de secteur de l'outil électroportatif doit convenir à la prise de courant. Ne modifiez en aucun cas la fiche. N'utilisez pas de fiches d'adaptateur avec des outils ayant une prise de terre.** Les fiches non modifiées et les prises de courant appropriées réduisent le risque d'électrocution.
- b. **Évitez le contact physique avec des surfaces mises à la terre telles que tuyaux, radiateurs, fours et réfrigérateurs.** Il y a un risque élevé d'électrocution si votre corps est relié à la terre.
- c. **N'exposez pas l'outil électroportatif à la pluie ni à l'humidité.** La pénétration d'eau dans un outil électroportatif augmente le risque d'électrocution.
- d. **Préservez le câble d'alimentation. N'utilisez pas le câble à d'autres fins que celles prévues, notamment pour porter l'outil, l'accrocher voire le débrancher de la prise de courant. Maintenez le câble éloigné des sources de chaleur, des parties grasses, des bords tranchants ou des parties de l'outil en rotation.** Un câble endommagé ou enchevêtré augmente le risque d'électrocution.

- e. **Si vous utilisez l'outil électroportatif à l'extérieur, utilisez une rallonge homologuée pour utilisation à l'air libre.** L'utilisation d'une rallonge électrique homologuée pour les applications extérieures réduit le risque d'électrocution.
- ### 3. Sécurité personnelle
- a. **Restez vigilant, surveillez ce que vous faites. Faites preuve de bon sens quand vous utilisez l'outil électroportatif. N'utilisez pas l'outil lorsque vous êtes fatigué ou après avoir consommé de l'alcool, des drogues ou avoir pris des médicaments.** Un moment d'inattention lors de l'utilisation de l'outil peut entraîner de graves blessures.
 - b. **Portez des équipements de protection. Portez toujours des lunettes de protection.** Le port d'équipements de protection personnelle tels que masque anti-poussières, chaussures de sécurité antidérapantes, casque ou protection auditive, selon le travail à effectuer, réduit le risque de blessures.
 - c. **Évitez une mise en route accidentelle. Avant de brancher l'outil, vérifiez que l'interrupteur est sur la position arrêt.** Le transport ou le branchement d'outils électroportatifs avec l'interrupteur en position marche est une invite à l'accident.
 - d. **Enlevez tout outil ou clé de réglage avant de mettre l'outil en marche.** Une clé ou un outil se trouvant sur une partie en rotation peut causer des blessures.
 - e. **Adoptez une position confortable. Adoptez une position stable et gardez votre équilibre à tout moment.** Vous contrôlerez mieux l'outil dans des situations inattendues.
 - f. **Portez des vêtements appropriés. Ne pas porter de vêtements flottants ou de bijoux. N'approchez pas les cheveux, vêtements ou gants des parties de l'outil en rotation.** Les vêtements amples, les bijoux ou les cheveux longs peuvent être attrapés dans les pièces en mouvement.
 - g. **Si des dispositifs servant à aspirer ou à recueillir les poussières doivent être utilisés, vérifiez qu'ils sont correctement raccordés et utilisés.** L'utilisation de tels dispositifs réduit les dangers dus aux poussières.
- ### 4. Utilisation des outils électroportatifs et précautions
- a. **Ne surchargez pas l'outil. Utilisez l'outil électroportatif approprié pour le travail à effectuer.** Avec l'outil électroportatif approprié, vous travaillerez mieux et avec plus de sécurité à la vitesse pour laquelle il a été conçu.
 - b. **N'utilisez pas un outil électroportatif dont l'interrupteur est défectueux.** Un outil électroportatif qui ne peut plus être mis en ou hors fonctionnement est dangereux et doit être réparé.

- c. **Retirez la fiche de la prise de courant avant d'effectuer des réglages sur l'outil, de changer les accessoires ou de ranger l'outil.** Cette mesure de précaution empêche une mise en marche par mégarde.
- d. **Rangez les outils électroportatifs hors de portée des enfants. Ne laissez pas les personnes n'étant pas familiarisées avec l'outil ou n'ayant pas lu ces instructions l'utiliser.** Les outils électroportatifs sont dangereux lorsqu'ils sont utilisés par des personnes non initiées.
- e. **Prenez soin des outils électroportatifs. Vérifiez que les parties en mouvement fonctionnent correctement et qu'elles ne sont pas coincées ; vérifiez qu'il n'y a pas de pièces cassées ou endommagées susceptibles de nuire au bon fonctionnement de l'outil. S'il est endommagé, faites réparer l'outil avant de l'utiliser.** De nombreux accidents sont dus à des outils électroportatifs mal entretenus.
- f. **Maintenez les outils de coupe aiguisés et propres.** Des outils soigneusement entretenus avec des bords tranchants bien aiguisés se coincent moins souvent et peuvent être guidés plus facilement.
- g. **Utilisez les outils électroportatifs, les accessoires, les outils à monter etc. conformément à ces instructions et aux prescriptions en vigueur pour ce type d'outils. Tenez compte également des conditions de travail et du travail à effectuer.** L'utilisation des outils électroportatifs à d'autres fins que celles prévues peut entraîner des situations dangereuses.

5. Réparations

- a. **Faites réparer votre outil électroportatif uniquement par du personnel qualifié et seulement avec des pièces de rechange d'origine.** Cela garantira le maintien de la sécurité de votre outil.

Sécurité électrique



Cet outil doit être branché à la terre. Vérifiez si le voltage mentionné sur la plaque signalétique correspond bien à la tension de réseau sur site.

Chutes de tension

Les courants d'appel provoquent des chutes de tension temporaires. Sous certaines circonstances d'alimentation électrique défavorable, d'autres équipements peuvent en être affectés. Par exemple, l'éclairage artificiel indique une chute temporaire d'une certaine magnitude lorsque la machine est mise en marche.

Si l'alimentation électrique présente une impédance système inférieure à 0,19 Ω , il est probable que des perturbations se produisent.

Cet appareil n'est pas destiné à être utilisé par des jeunes ou des personnes infirmes sans supervision. Les enfants ne doivent pas jouer avec l'appareil.

Si le câble d'alimentation est endommagé, il doit être remplacé par le fabricant ou par un centre de réparation agréé Stayer afin d'éviter tout accident.

Consignes de sécurité supplémentaires pour les décapeurs thermiques

Attention ! Cet outil n'est pas destiné à être utilisé par des jeunes ou des personnes infirmes. Les enfants doivent rester sous surveillance afin de s'assurer qu'ils ne touchent pas l'outil.

Attention ! Placez toujours l'outil en position verticale lorsqu'il n'est pas utilisé.

Un incendie peut être provoqué si l'outil n'est pas utilisé avec précaution. Par conséquent, faites très attention lorsque vous l'employez.

Prenez garde à n'obstruer ni l'orifice d'entrée d'air, ni la bouche de la buse car ceci pourrait provoquer une chaleur excessive et endommager l'outil.

Soyez très prudent si vous devez utiliser l'appareil dans des endroits comportant des matières inflammables. Ne dirigez pas le souffle d'air chaud vers d'autres personnes ou des animaux.

Ne touchez pas la buse ; elle atteint en effet des températures très élevées pendant l'utilisation et reste très chaude pendant 30 minutes environ après utilisation. Ne laissez pas reposer la buse contre un objet quelconque lors de l'utilisation ou immédiatement après.

N'enfoncez rien dans la buse, pour éviter toute électrocution. Ne regardez pas sous la buse alors que l'outil est allumé. N'utilisez jamais l'outil comme un sèche-cheveux ! La température de l'air pulsé est bien supérieure à celle d'un sèche-cheveux.

Prenez soin de bien aérer correctement la zone de travail pendant l'utilisation pour éviter la formation de vapeurs toxiques.

N'utilisez pas cet outil dans une atmosphère humide.

La chaleur peut être véhiculée vers les matières inflammables qui ne sont pas visibles. Les espaces derrière les planches, plafonds et planchers ainsi que les cavités murales dans les maisons construites en bois peuvent contenir des matériaux inflammables. Procédez à une vérification avant de débiter le travail.

N'utilisez pas en présence d'une atmosphère explosive ; par ex. n'utilisez pas l'outil à proximité de gaz, de liquides ou de matières inflammables.

Lors du décapage de la peinture, assurez-vous que la zone de travail est bien isolée. Portez un masque contre la poussière spécialement conçu pour vous protéger de la poussière des peintures et des fumées à base de plomb et veillez à ce que les personnes se trouvant à l'intérieur de la zone de travail ou y pénétrant soient également protégées. Ne brûlez pas la peinture au risque de provoquer un incendie. Veillez à ce qu'aucune trace de peinture n'adhère à la buse car elle pourrait s'enflammer à la longue. N'utilisez pas l'outil au même endroit pendant longtemps. Ne laissez jamais l'outil sans surveillance pendant l'utilisation.

Ne laissez pas l'appareil sans surveillance lorsqu'il est allumé ou lorsqu'il refroidit.

Éteignez l'outil et laissez-le refroidir avant de monter un accessoire.

Laissez l'outil refroidir totalement avant de le ranger.

Décapage de peinture au plomb

Le décapage de peinture doit faire l'objet d'une attention extrême. Les écailles, les résidus et les vapeurs de peinture peuvent contenir du plomb, qui peut se révéler toxique.

Tous les immeubles construits avant 1960 sont susceptibles d'avoir été peints avec de la peinture au plomb. Cette peinture doit être recouverte de couches de peinture sans plomb.

En présence de ces peintures en surface, évitez tout contact avec la bouche qui pourrait entraîner une ingestion de plomb.

L'exposition au plomb, même dans des proportions très faibles, peut entraîner des lésions irréversibles du cerveau et du système nerveux. L'empoisonnement au plomb peut être particulièrement grave pour les enfants et les femmes enceintes.

Avant de commencer le travail, il est important de déterminer si la peinture à décaper contient du plomb. Pour ce faire, utilisez un kit de test ou consultez un décorateur professionnel. Abstenez-vous de fumer, manger ou boire dans la zone de travail susceptible d'être contaminée par du plomb. Les peintures au plomb doivent être décapées uniquement par un professionnel et cette opération ne doit pas être effectuée avec un décapeur thermique.

Caractéristiques

1. Interrupteur marche/arrêt
2. Bouton de contrôle thermique
3. Gicleur
4. Ventilation
5. Bouton de réglage de la température (SU650EDK)
6. Digital LCD Display (SU650EDK)
7. Bouton de diminution de la température (SU650EDK)

Assemblage

Attention ! Avant l'assemblage, assurez-vous que l'outil est éteint et débranché.

Montage d'un accessoire

- Buse conique Concentre le flux d'air sur une surface restreinte
- Buse large Disperse le flux d'air sur une surface étendue
- Buse réflectrice Pour les soudures de tuyau
- Protection du verre Pour la protection du verre lors du décapage de la peinture
- Grattoir Pour retirer la peinture décapée et le vernis
Placez le raccord de l'accessoire sur la buse (3).

Attention ! Assurez-vous que l'outil est éteint et froid avant de monter un accessoire quelconque.

Utilisation

Attention ! Laissez l'outil fonctionner à sa propre vitesse. Ne le surchargez pas.

Réglage de la température (fig. A)

Pour augmenter le réglage de température, tournez le bouton de contrôle thermique (2) dans le sens des aiguilles d'une montre.

Pour réduire le réglage de température, tournez le bouton de contrôle thermique dans le sens inverse des aiguilles d'une montre.

Réglage de la température (fig.D) (SU650EDK)

- Tournez interrupteur ON / OFF à I / II, en fonction de la température dont vous avez besoin. Appuyez sur un des boutons de réglage et le pistolet à air chaud va commencer à bourdonner (5 / 7).
- Maintenant, vous pouvez augmenter ou diminuer la température de sortie et le flux d'air progressivement en appuyant sur les boutons (5).
- L'écran LCD (6) affiche la température en chiffres et en circulation de l'air dans le modèle échelle.
- Température en chiffres augmenter ou diminuer par tous les 10 ° C.

Démarrage et arrêt

Pour démarrer l'outil, mettez l'interrupteur marche/arrêt (1) sur la position I.

Pour éteindre l'outil, mettez l'interrupteur marche/arrêt sur la position O.

Utilisation de l'outil

Laissez l'outil chauffer pendant quelques secondes avant de l'utiliser.

Lors de la première utilisation, la buse peut émettre un peu de fumée. Ce phénomène est normal et doit diminuer rapidement.

Utilisez le réglage de température minimum pour sécher les peintures et vernis, retirer les autocollants, contracter les gaines d'isolation et dégeler les tuyaux gelés.

Utilisez le réglage de température moyen pour souder les matières plastiques, plier les tuyaux plastiques et desserrer les écrous et vis bloqués.

Utilisez le réglage de température maximum pour retirer les peintures et laques et souder les joints de plomberie.

Si vous n'êtes pas sûr du réglage de l'outil pour un matériau particulier, commencez à sécher avec le réglage minimum et effectuez un test sur un échantillon du matériau.

Utilisation main-libre (fig. B)

L'outil dispose d'emplacements de support vertical (4) pour permettre un usage main-libre.

Placez l'outil avec la buse dirigée vers le haut sur une surface où il ne peut basculer.

Coincez le câble électrique pour ne pas risquer de faire tomber l'outil du support vertical.

Attention ! Ne pointez jamais l'outil dans votre direction ou celle d'autres personnes. Ne touchez pas la buse. Ne laissez jamais du matériau traité tomber dans la buse.

Décapage de peinture

Dirigez l'air chaud sur la surface de travail pour chauffer la peinture.

Ne brûlez pas la peinture. Maintenez la buse à 25 mm au moins de la surface.

Lorsque la peinture commence à ramollir, retirez-la à l'aide d'un grattoir. Grattez la peinture ramollie immédiatement ou elle va durcir à nouveau.

Grattez dans le sens du fil du bois dès que possible.

Ne laissez pas peinture et débris s'accumuler sur le grattoir.

Lorsque vous décapez en position verticale, grattez en direction du bas pour éviter que la peinture ne retombe dans la buse.

Lorsque vous décapez la peinture à proximité d'une surface en verre, prenez les mesures de protection nécessaires afin de protéger le verre contre la chaleur.

Attention ! N'essayez pas de décapier de la peinture de fenêtres à châssis métallique.

Jetez tous les débris de peinture dans un endroit sûr et assurez-vous que la zone de travail est bien correctement nettoyée après utilisation.

Refroidissement

En cours d'utilisation, la buse de l'outil atteint des températures très élevées. Après l'avoir éteint, laissez l'outil refroidir pendant au moins 30 minutes.

Placez l'outil avec la buse dirigée vers le haut sur une surface où il ne peut basculer.

Pour accélérer le refroidissement, faites fonctionner l'outil à la température minimum pendant quelques minutes avant de l'éteindre.

Entretien

L'outil a été conçu pour fonctionner pendant longtemps avec un minimum d'entretien. Un fonctionnement continu satisfaisant dépend d'un nettoyage régulier et d'un entretien approprié de l'outil.

Nettoyez régulièrement les fentes de ventilation à l'aide d'un pinceau propre et sec.

Pour nettoyer l'outil, n'utilisez qu'un détergent doux et un chiffon humide. Aucun liquide ne doit pénétrer dans l'outil.

N'immergez jamais aucune pièce de l'outil dans un liquide.

Protection de l'environnement



Collecte séparée. Ce produit ne doit pas être jeté avec les déchets domestiques normaux.

Si vous décidez de remplacer ce produit Black & Decker, ou si vous n'en avez plus l'utilité, ne le jetez pas avec vos déchets domestiques. Rendez-le disponible pour une collecte séparée.



La collecte séparée des produits et emballages usés permet le recyclage des articles afin de les utiliser à nouveau. Le fait d'utiliser à nouveau des produits recyclés permet d'éviter la pollution environnementale et de réduire la demande de matières premières.

Les réglementations locales peuvent permettre la collecte séparée des produits électriques du foyer, dans des déchetteries municipales ou auprès du revendeur vous ayant vendu votre nouveau produit.

Caractéristiques techniques

	SUH2000E/SUH2000EK	SU 650 EDK
Construction	-	Classe II -
Puissance absorbée	W	2.000 2.000
Ampère absorbées	A	9 9
Intervalle de température °C	I:50-450 II:90-600	50-650
Débit d'air (caudal)	l/min	250-450 250-500
Poids	kg	0.9 0.9

Ces indications sont valables pour des tensions nominales de [U] 230/240 V ~ 50/60 Hz -110/120 V ~ 60 Hz. Ces indications peuvent varier pour des tensions plus basses ainsi que pour des versions spécifiques à certains pays.

Respectez impérativement le numéro d'article se trouvant sur la plaque signalétique de l'outil électroportatif. Les désignations commerciales des différents outils électroportatifs peuvent varier.

Déclaration de conformité CE

SUH2000E / SUH2000EK / SU650EDK

Stayer déclare que ces produits sont conformes à :

EN 60745-1, EN 60335-2-45,
EN 55014-1, EN 55014-2, EN 61000-3-2, EN 61000-3-3.
conformément aux réglementations
2006/42/EC, 2014/30/EU, 2014/35/EU

L_{pA} (pression sonore) 75 dB(A), poids de la vibration sur la main/bras < 2,5 m/s²

Ramiro de la Fuente
Director Manager



5 janvier 2017

Utilização

Esta ferramenta foi concebida para várias aplicações de aquecimento (por ex., remoção de tintas). Esta ferramenta destina-se apenas ao doméstico.

Regras gerais de segurança

Advertência! Leia todas as instruções. O não cumprimento das instruções a seguir podem causar choque eléctrico, incêndio e/ou graves lesões. O termo “ferramenta eléctrica” utilizado a seguir refere-se a ferramentas eléctricas com ligação à corrente eléctrica (com cabo) ou operadas a bateria (sem fios). **GUARDE BEM ESTAS INSTRUÇÕES.**

1. Área de trabalho

- a. **Mantenha a sua área de trabalho limpa e arrumada.** Desordem e áreas de trabalho com fraca iluminação podem causar acidentes.
- b. **Não trabalhar com a ferramenta eléctrica em áreas com risco de explosão, nas quais se encontrem líquidos, gases ou pós inflamáveis.** Ferramentas eléctricas produzem faíscas que podem provocar a ignição de pó e vapores.
- c. **Mantenha crianças e outras pessoas afastadas da ferramenta eléctrica durante o trabalho com a ferramenta.** Distacções podem causar a falta de controlo sobre a ferramenta.

2. Segurança eléctrica

- a. **A ficha da ferramenta eléctrica deve caber na tomada. A ficha não deve ser modificada de modo algum. Não utilize quaisquer fichas de adaptação junto com ferramentas eléctricas ligadas à terra.** Fichas sem modificações e tomadas adequadas reduzem o risco de choques eléctricos.
- b. **Evite que o corpo entre em contacto com superfícies ligadas à terra, como por exemplo tubos, radiadores, fogões e frigoríficos.** Há um risco elevado de choques eléctricos, caso o corpo seja ligado à terra.
- c. **A ferramenta eléctrica não deve ser exposta à chuva nem humidade.** A penetração de água na ferramenta eléctrica aumenta o risco de choques eléctricos.
- d. **Manuseie o fio com cuidado. O cabo da ferramenta não deve ser utilizado para o transporte, para pendurar a ferramenta, nem para puxar a ficha da tomada. Mantenha o cabo afastado de calor, óleo, cantos afiados ou partes em movimento da ferramenta.** Cabos danificados ou torcidos aumentam o risco de choques eléctricos.
- e. **Ao trabalhar com a ferramenta eléctrica ao ar livre, use um cabo de extensão apropriado para áreas externas.** O uso de um cabo apropriado para áreas externas reduz o risco de choques eléctricos.

3. Segurança pessoal

- a. **Esteja alerta, observe o que está a fazer, e tenha prudência ao trabalhar com a ferramenta eléctrica. Não use a ferramenta eléctrica se estiver cansado ou sob a influência de drogas, álcool ou medicamentos.** Um momento de falta de atenção durante a operação da ferramenta eléctrica pode causar graves lesões.
 - b. **Usar um equipamento pessoal de protecção. Utilizar sempre óculos de protecção.** Equipamento de segurança, como por exemplo, máscara de protecção contra pó, sapatos de segurança anti-derrapantes, capacete de segurança ou protecção auricular, de acordo com o tipo e aplicação da ferramenta eléctrica, reduz o risco de lesões.
 - c. **Evite um accionamento involuntário. Assegure-se de que o interruptor está na posição de desligado antes de o ligar.** O transporte de ferramentas eléctricas com o dedo no interruptor ou a ligação das mesmas que tenham o interruptor ligado provoca acidentes.
 - d. **Remover chaves de ajustes ou chaves de fenda, antes de ligar a ferramenta eléctrica.** Uma chave de fenda ou chave de ajuste que se encontre numa parte móvel da ferramenta, pode levar a lesões.
 - e. **Não se sobrestime. Mantenha-se sempre bem posicionado e em equilíbrio.** Desta forma poderá ser mais fácil controlar a ferramenta em situações inesperadas.
 - f. **Use vestuário apropriado. Não use roupa larga ou jóias. Mantenha o cabelo, roupa e luvas afastadas de partes em movimento.** Roupas largas, jóias ou cabelos longos podem ser agarradas por partes em movimento.
 - g. **Se for prevista a montagem de dispositivos de aspiração de pó e de dispositivos de recolha, assegure-se de que estão ligados e que são utilizados de forma correcta.** A utilização destes dispositivos reduz os riscos provocados por pó.
- ### 4. Utilização e manutenção da ferramenta eléctrica
- a. **Não sobrecarregue a ferramenta eléctrica. Use para o seu trabalho a ferramenta eléctrica correcta.** A ferramenta correcta realizará o trabalho de forma melhor e mais segura dentro da potência indicada.
 - b. **Não utilize a ferramenta eléctrica se o interruptor não puder ser ligado nem desligado.** Qualquer ferramenta eléctrica que não possa ser controlada através do interruptor de ligar-desligar é perigosa e deve ser reparada.
 - c. **Desligue a ficha da tomada antes de efectuar ajustes na ferramenta, substituir acessórios ou armazenar a ferramenta eléctrica.** Esta medida de segurança evita que a ferramenta eléctrica seja ligada acidentalmente.

- d. Mantenha as ferramentas eléctricas que não estiverem a ser utilizadas fora do alcance de crianças. Não permita que a ferramenta seja utilizada por pessoas não familiarizadas com a mesma ou que não tenham lido estas instruções.**
As ferramentas eléctricas são perigosas se utilizadas por pessoas não qualificadas.
- e. Trate a sua ferramenta eléctrica com cuidado. Verifique se as partes móveis da ferramenta funcionam perfeitamente e não emperram, se há peças quebradas ou danificadas, que possam influenciar o funcionamento da ferramenta. As peças danificadas devem ser reparadas antes da utilização da ferramenta.** Muitos acidentes têm como causa uma manutenção insuficiente das ferramentas eléctricas.
- f. Mantenha as ferramentas de corte sempre afiadas e limpas.** Ferramentas de cortes devidamente tratadas, com cantos afiados travam com menos frequência e podem ser controladas com maior facilidade.
- g. Use a ferramenta eléctrica, os acessórios e as brocas da ferramenta etc., de acordo com estas instruções e da maneira determinada para este tipo especial de ferramenta eléctrica. Considere também as condições de trabalho e o trabalho a ser efectuado.** A utilização da ferramenta eléctrica para outros fins que os previstos pode resultar em situações perigosas.
- 5. Reparação**
- a. A sua ferramenta eléctrica só deve ser reparada por pessoal qualificado e só devem ser colocadas peças sobressalentes originais.** Desta forma é assegurada a segurança da ferramenta eléctrica.

Segurança eléctrica



Este produto deve ser ligado a uma tomada com ligação à terra. Certifique-se sempre de que o fornecimento de energia corresponde à tensão indicada na placa de especificações.

Quedas de tensão

A afluência súbita de corrente provoca quedas de tensão de curta duração. Em condições de fornecimento de energia não favorável, existem outros equipamentos que poderão ser afectados. Por exemplo, a iluminação artificial terá uma queda temporária de intensidade quando a máquina é ligada. Se a impedância do sistema do fornecimento de energia for inferior a $0,19\Omega$, não é provável que ocorram perturbações.

Este aparelho não se destina a ser utilizado por jovens nem por pessoas enfermas sem supervisão. As crianças deverão ser vigiadas para que não mexam no aparelho.

Se o cabo de alimentação estiver danificado, deverá ser substituído pelo fabricante ou por um Centro de Assistência autorizado pela Stayer, de modo a evitar perigos.

Instruções adicionais de segurança para pistolas de ar quente

Advertência! Esta ferramenta não se destina a ser utilizada por jovens ou pessoas debilitadas. As crianças deverão ser vigiadas para assegurar que não tocam na ferramenta.

Advertência! Coloque sempre a ferramenta na posição vertical quando não estiver a ser utilizada.

Pode ocorrer um incêndio se a ferramenta não for manuseada cuidadosamente, pelo que deve utilizá-la sempre com cuidado e atenção.

Não obstrua as entradas do ar ou a saída do bocal uma vez que pode causar um aquecimento excessivo danificando a ferramenta.

Tenha em atenção sempre que utilizar o aparelho em locais onde existem materiais combustíveis.

Não aponte o fluxo de ar quente para outras pessoas ou animais.

Não toque no bocal uma vez que este fica quente durante e até 30 minutos após a utilização.

Não coloque o bocal contra qualquer objecto durante ou imediatamente após a utilização da ferramenta.

Não coloque nada dentro do bocal pois pode causar choques eléctricos.

Não olhe para dentro do bocal enquanto a ferramenta estiver ligada.

Não utilize a ferramenta como um secador de cabelo! A temperatura do ar é muito superior à de um secador de cabelo.

Assegure uma ventilação adequada durante a utilização pois podem produzir-se fumos tóxicos.

Não utilize a ferramenta em ambientes húmidos.

Tenha atenção que o calor pode atingir materiais combustíveis situados fora do campo de visão.

Os espaços por trás de paredes, tectos e pisos e cavidades na parede em casas construídas em madeira podem conter materiais inflamáveis. Verifique antes de iniciar o trabalho.

Não utilize na presença de um ambiente explosivo, ou seja, não utilize a ferramenta na possibilidade da presença de gases, líquidos ou materiais inflamáveis.

Quando remover tinta, assegure-se de que a área de trabalho está fechada. Utilize uma máscara especificamente projectada para proteger contra as poeiras e vapores de pintura com chumbo e assegure-se de que as pessoas que estejam na área de trabalho ou que entrem na mesma também estão protegidas.

Não queime a tinta uma vez que pode causar risco de incêndio.

Não deixe acumular tinta no bocal uma vez que esta pode incendiar em qualquer momento.

Não aplique calor no mesmo local durante um longo período de tempo.

Não deixe a ferramenta sem vigilância durante o uso.

Não perca de vista o aparelho enquanto estiver ligado ou a arrefecer.

Desligue a ferramenta e deixe-a arrefecer antes de encaixar quaisquer acessórios.

Deixe que a ferramenta esfrie antes de guardá-la.

Remover tinta à base de chumbo

É necessário ter muito cuidado ao remover tinta. As cascas, resíduos e vapores de tinta podem conter chumbo, que é venenoso. Qualquer edifício anterior a 1960 poderá ter sido pintado com tinta à base de chumbo. Esta tinta pode estar coberta com camadas adicionais de tinta. Uma vez depositado em superfícies, o contacto da mão com a boca pode levar à ingestão de chumbo.

As exposições, mesmo que mínimas, ao chumbo podem causar danos irreversíveis no cérebro e no sistema nervoso. O maior perigo de envenenamento de chumbo reflecte-se em crianças e grávidas.

Antes de iniciar o trabalho, é importante determinar se a tinta a ser removida contém chumbo. Isto pode ser feito utilizando um kit de teste ou por um profissional. Não fume, coma ou beba numa área de trabalho que esteja ou possa estar contaminada com chumbo. As tintas à base de chumbo só podem ser removidas por um profissional e não devem ser removidas utilizando uma pistola de calor.

Funções

1. Interruptor alimentação de ligar/desligar
2. Botão de controlo de calor
3. Bocal
4. Ventilação
5. Botão de ajuste de temperatura (SU650EDK)
6. Digital Display LCD (SU650EDK)
7. Botão a diminuição da temperatura (SU650EDK)

Montagem

Advertência! Antes da montagem, certifique-se de que a ferramenta está desligada da corrente eléctrica.

Encaixar um acessório

- Bico cónico Concentra a corrente de ar numa área mais pequena
- Bico rectangular Espalha a corrente de ar sobre uma área mais vasta
- Difusor Para soldar tubos

- Protector de vidro Para a protecção de vidro durante a remoção de tinta
- Raspador Para a remoção de tinta e de verniz
Encaixe a peça de ligação do acessório sobre o bocal (3).

Advertência! Certifique-se de que a ferramenta está desligada e fria antes de encaixar quaisquer acessórios.

Utilização

Advertência! Deixe que a ferramenta funcione à vontade. Não o sobrecarregue.

Definir a temperatura (fig. A)

Para aumentar a definição da temperatura, rode o botão de controlo de calor (2) no sentido dos ponteiros do relógio. Para reduzir a definição da temperatura, rode o botão de controlo de calor no sentido contrário ao dos ponteiros do relógio.

Temperature setting (fig.D) (SU650EDK)

- Ligar / Desligar mudar para I / II, dependendo da temperatura que você precisa. Pressione qualquer um dos oões de ajuste ea pistola de calor vai começar a zumbir (5 / 7).
- Agora é possível aumentar ou diminuir a temperatura de saída e gradualmente o fluxo de ar, premindo os botões (2).
- O LCD (6) vai exibir a temperatura em dígitos e fluxo de ar no padrão de escada.
- Temperatura em dígitos aumentar ou diminuir em todos os 10 ° C.

Como ligar e desligar o aparelho

Para desligar o aparelho, coloque o interruptor de ligar/desligar (1) na posição I.

Para desligá-lo, coloque o interruptor na posição O.

Utilizar a ferramenta

Deixe a ferramenta aquecer durante alguns segundos antes de utilizá-la.

Na primeira utilização pode sair algum fumo do bocal. Isto é normal e diminuirá em pouco tempo.

Utilize uma definição de temperatura baixa para secar tinta e verniz, remover autocolantes, encolher tubos de isolamento e descongelar tubos congelados.

Utilize uma definição de temperatura média para soldar plásticos, dobrar tubos de plástico e afrouxar porcas e parafusos presos.

Utilize uma definição de temperatura alta para remover tintas e lacas e soldar conexões de tubos.

Se não tiver a certeza acerca da utilização desta ferramenta num determinado material, comece com uma definição de temperatura baixa e faça um teste num bocado de material.

Utilização mãos-livres (fig. B)

A ferramenta tem localizações no suporte (4) para facilitar a utilização mãos-livres.

Coloque a ferramenta com o bocal sobre uma superfície de onde não possa cair.

Fixe o cabo para evitar puxar a ferramenta para fora do suporte.

Advertência! Aponte sempre a ferramenta para longe de si ou de outras pessoas. Não lhe toque. Tenha cuidado para que não caia material no bocal.

Remoção de tinta

Aponte o ar quente na direcção da área de trabalho para aquecer a tinta.

Não queime a tinta. Mantenha o bocal a pelo menos 25 mm da superfície.

Quando a tinta amolecer, retire-a utilizando uma espátula. Remova a tinta amolecida imediatamente ou esta endurecerá novamente.

Remova com a granulação da madeira sempre que possível. Não deixe acumular tinta e detritos na espátula.

Quando a remoção estiver a ser feita a partir da vertical, remova no sentido descendente para evitar que a tinta caia de volta do bocal.

Quando remover tinta de uma superfície perto de um vidro, tome as medidas necessárias para proteger o vidro do calor.

Advertência! Não tente remover tinta de janelas com caixilho metálico.

Elimine com segurança todos os resíduos de tinta e assegure-se de que a área de trabalho fica completamente limpa após a utilização.

Resfriamento

Durante a utilização, o bocal da ferramenta fica extremamente quente. Após desligar, deixe a ferramenta arrefecer durante pelo menos 30 minutos.

Coloque a ferramenta com o bocal sobre uma superfície de onde não possa cair.

Para acelerar o tempo de arrefecimento, faça funcionar a ferramenta a uma definição de temperatura mínima baixa durante alguns minutos antes de desligá-la.

Manutenção

A ferramenta foi desenvolvida para funcionar por um longo período, com um mínimo de manutenção. O funcionamento contínuo e satisfatório depende da limpeza regular e cuidado adequado da ferramenta.

Limpe regularmente as ranhuras de ventilação com um pincel limpo e seco.

Para limpar a ferramenta, utilize apenas um pano embebido em sabão suave. Evite a entrada de qualquer líquido dentro da ferramenta e nunca coloque qualquer peça da ferramenta debaixo de qualquer líquido.

Protecção do meio ambiente



Recolha em separado. Não deve deitar este produto fora juntamente com o lixo doméstico normal.

Caso chegue o momento em que um dos seus produtos Stayer precise de ser substituído ou decida desfazer-se do mesmo, não o deite fora juntamente com o lixo doméstico. Torne este produto disponível para uma recolha em separado.



A recolha em separado de produtos e embalagens utilizados permite que os materiais sejam reciclados e reutilizados. A reutilização de materiais reciclados ajuda a evitar a poluição ambiental e a reduzir a procura de matérias-primas.

Os regulamentos locais poderão providenciar a recolha em separado de produtos eléctricos junto das casas, em lixeiras municipais ou junto dos fornecedores ao adquirir um novo produto.

Dados técnicos

	SUH2000E/SUH2000EK	SU 650 EDK
Construção	-	Classe II -
Potência	W	2.000 2.000
Ampères absorvidos	A	9 9
Limite de temperatura	°C	I:50-450 II:90-600 50-650
Fluxo de ar (caudal)	l/min	250-450 250-500
Peso	kg	0.9 0.9

As indicações só valem para tensões nominais [U] 230/240 V ~ 50/60 Hz - 110/120 V ~ 60 Hz. Estas indicações podem variar no caso de tensões inferiores e em modelos específicos dos países.

Observar o número de produto na placa de características da sua ferramenta eléctrica. A designação comercial das ferramentas eléctricas individuais pode variar.

Declaração de conformidade CE

SUH2000E / SUH2000EK / SU650EDK

A Stayer declara que estes produtos estão em conformidade com a:

EN 60745-1, EN 60335-2-45,
EN 55014-1, EN 55014-2, EN 61000-3-2, EN 61000-3-3.
de conformidade com os regulamentos
2006/42/EC, 2014/30/EU, 2014/35/EU

L_{pA} (pressão acústica) 75 dB(A),
vibração medida da mão/braço de < 2,5 m/s²

Ramiro de la Fuente
Director Manager



05 de janeiro de 2017

Dane techniczne

Opalarki		SUH2000E / SUH2000EK	SU650EDK
Konstrukcja	-	Klasa II	-
Moc	W	2000	2000
Natężenie	A	9	9
Zakres temperatur	°C	I: 50-450, II: 600-900	50-650
przepływ powietrza (rybi ogon)	l/min	250-450	250-500
Waga	kg	0,9	0,9

Podane wartości dotyczą napięcia nominalnego [U] 230/240V ~50/60 Hz-110/120 V ~ 60 Hz. W przypadku niższego napięcia i modeli wyprodukowanych dla konkretnych krajów, wartości te mogą się różnić.

Należy zwrócić uwagę na numer katalogowy na tabliczce znamionowej urządzenia. Nazwy handlowe poszczególnych urządzeń mogą być różne

Umieszczone na urządzeniu symbole oznaczają:



Należy przeczytać wszystkie wskazówki i przepisy.



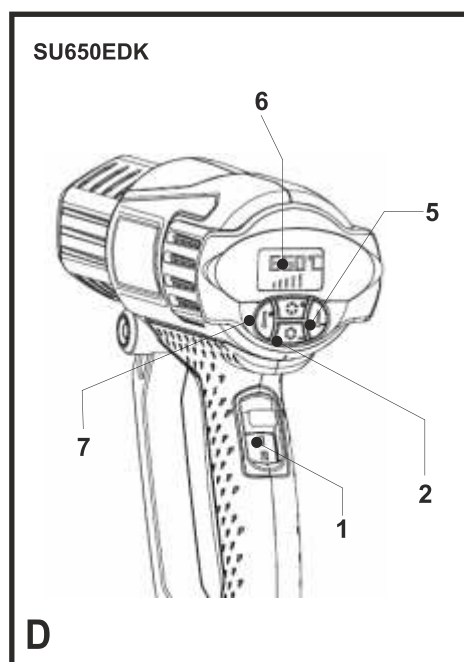
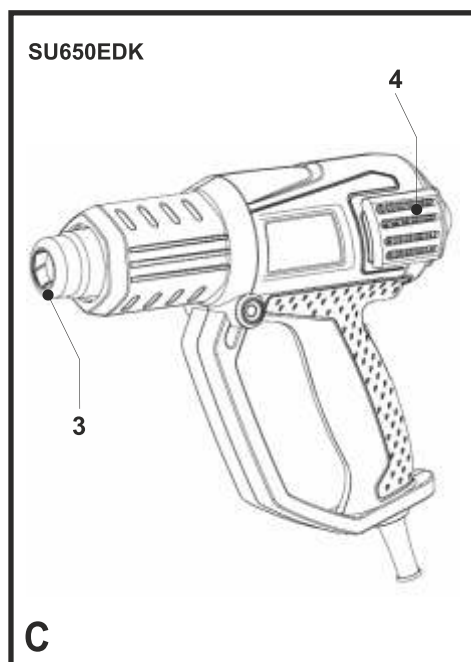
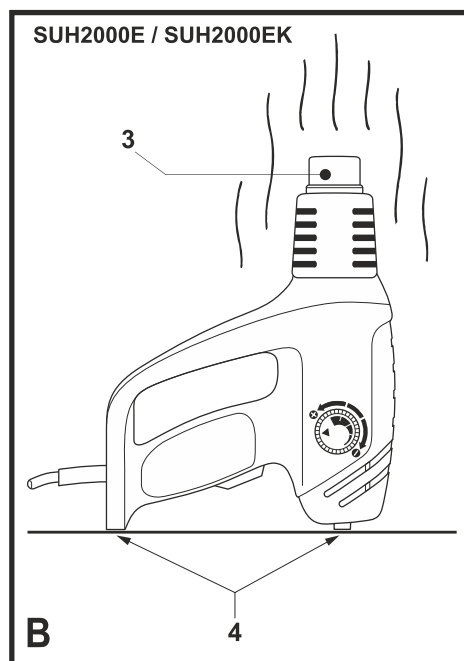
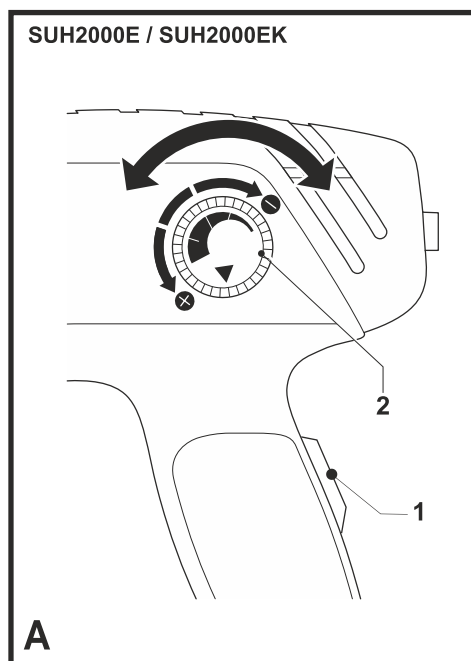
Używaj ochroniaczy słuchu.



Używaj okularów ochronnych.



Używaj maski przeciwpyłowej.



Ogólne przepisy bezpieczeństwa



Należy przeczytać wszystkie wskazówki i przepisy. Błędy w przestrzeganiu poniższych wskazówek mogą spowodować porażenie prądem, pożar i/lub ciężkie obrażenia ciała.

1. Stanowisko pracy należy utrzymywać w czystości i dobrze oświetlone.
2. Nie należy pracować tym elektronarzędziem w otoczeniu zagrożonym wybuchem, w którym znajdują się np. łatwopalne ciecze, gazy lub pyły.
3. Podczas użytkowania urządzenia zwrócić uwagę na to, aby dzieci i inne osoby postronne znajdowały się w bezpiecznej odległości.
4. Wtyczka elektronarzędzia musi pasować do gniazda. Nie wolno zmieniać wtyczki w jakikolwiek sposób. Nie wolno używać wtyków adapterowych w przypadku elektronarzędzi z uziemieniem ochronnym.
5. Należy unikać kontaktu z uziemionymi powierzchniami jak rury, grzejniki, piece i lodówki.
6. Urządzenie należy zabezpieczyć przed deszczem i wilgocią.
7. Nigdy nie należy używać przewodu do innych czynności. Nigdy nie należy nosić elektronarzędzia, trzymając je za przewód, ani używać przewodu do zawieszenia urządzenia; nie wolno też wyciągać wtyczki z gniazda pociągając za przewód. Przewód należy chronić przed wysokimi temperaturami, należy go trzymać z dala od oleju, ostrych krawędzi lub ruchomych części urządzenia.
8. W przypadku pracy elektronarzędziem pod gołym niebem, należy używać przewodu przedłużającego, dostosowanego również do zastosowań zewnętrznych.
9. Jeżeli nie da się uniknąć zastosowania elektronarzędzia w wilgotnym otoczeniu, należy użyć wyłącznika ochronnego różnicowo-prądowego.
10. Podczas pracy z elektronarzędziem należy zachować ostrożność, każdą czynność wykonywać uważnie i z rozważą. Nie należy używać elektronarzędzia, gdy jest się zmęczonym lub będąc pod wpływem narkotyków, alkoholu lub lekarstw.
11. Należy nosić osobiste wyposażenie ochronne i zawsze okulary ochronne.
12. Należy unikać niezamierzonego uruchomienia narzędzia. Przed włożeniem wtyczki do gniazda i/lub podłączeniem do akumulatora, a także przed podniesieniem lub przeniesieniem elektronarzędzia, należy upewnić się, że elektronarzędzie jest wyłączone.
13. Przed włączeniem elektronarzędzia, należy usunąć narzędzia nastawcze lub klucze.
14. Należy unikać nienaturalnych pozycji przy pracy. Należy dbać o stabilną pozycję przy pracy i zachowanie równowagi.
15. Należy nosić odpowiednie ubranie. Nie należy nosić luźnego ubrania ani biżuterii. Włosy, ubranie i rękawice należy trzymać daleka od ruchomych części.
16. Jeżeli istnieje możliwość zamontowania urządzeń odsysających i wychwytyjących pył, należy upewnić się, że są one podłączone i będą prawidłowo użyte.
17. Nie należy przeciążać urządzenia. Do pracy używać należy elektronarzędzia, które są do tego przewidziane.
18. Nie należy używać elektronarzędzia, którego włącznik/wyłącznik jest uszkodzony.
19. Przed regulacją urządzenia, wymianą osprzętu lub po zaprzestaniu pracy narzędziem, należy wyciągnąć wtyczkę z gniazda i/lub usunąć akumulator.
20. Nieużywane elektronarzędzia należy przechowywać w miejscu niedostępnym dla dzieci. Nie należy udostępniać narzędzia osobom, które go nie znają lub nie przeczytały niniejszych przepisów.
21. Konieczna jest należyta konserwacja elektronarzędzia. Należy kontrolować, czy ruchome części urządzenia działają bez zarzutu i nie są zablokowane, czy części nie są pęknięte lub uszkodzone w taki sposób, który miałby wpływ na prawidłowe działanie elektronarzędzia. Uszkodzone części należy przed użyciem urządzenia oddać do naprawy.
22. Należy stale dbać o ostrość i czystość narzędzi tnących.
23. Elektronarzędzia, osprzęt, narzędzia pomocnicze itd. należy używać zgodnie z niniejszymi zaleceniami. Uwzględnić należy przy tym warunki i rodzaj wykonywanej pracy.

24. Akumulatory należy ładować tylko w ładowarkach, zalecanych przez Stayer.
25. W elektronarzędziach można używać jedynie przewidzianych do tego celu akumulatorów.
26. Nieużywany akumulator należy trzymać z dala od spinaczy, monet, kluczy, gwoździ, śrub lub innych małych przedmiotów metalowych, które mogłyby spowodować zmostkowanie styków.
27. Przy niewłaściwym użyciu możliwe jest wydostanie się elektrolitu z akumulatora. Należy unikać kontaktu z nim, a w przypadku niezamierzonego zetknięcia się z elektrolitem, należy umyć dane miejsce ciała wodą. Jeżeli ciecz dostała się do oczu, należy dodatkowo skonsultować się z lekarzem.
28. Naprawę elektronarzędzia należy zlecić jedynie wykwalifikowanemu fachowcowi i przy użyciu oryginalnych części zamiennych Stayer.
29. Należy używać odpowiednich przyrządów poszukiwawczych w celu lokalizacji ukrytych przewodów zasilających.
30. W razie zablokowania się narzędzia roboczego należy natychmiast wyłączyć elektronarzędzie. Należy być przygotowany na wysokie momenty reakcji, które powodują odrzut.
31. Podczas wykonywania prac, przy których można natrafić na ukryte przewody elektryczne, elektronarzędzie należy trzymać wyłącznie za izolowane uchwyty.
32. Należy zabezpieczyć obrabiany przedmiot poprzez umocowanie go w imadle lub ściskach.
33. Miejsce pracy należy utrzymywać w czystości.
34. Przed odłożeniem elektronarzędzia, należy poczekać, aż znajdzie się ono w bezruchu.
35. Należy zapobiegać niezamierzonemu uruchomieniu elektronarzędzia. Przed podłączeniem elektronarzędzia do akumulatora upewnić się, że włącznik/wyłącznik znajduje się w „wyłączonej” pozycji.
36. Nie otwierać akumulatora.
37. Akumulator należy chronić przed wysokimi temperaturami, np. nie wystawiać na stałe promieniowanie słoneczne i trzymać z dala od ognia.

Przeznaczenie urządzenia

Narzędzie to zostało zaprojektowane do różnych zastosowań grzewczych (np. do usuwania farby). Urządzenie to nie jest przeznaczone do użytku profesjonalnego.

Ogólne instrukcje dotyczące bezpieczeństwa

OSTRZEŻENIE! Należy przeczytać wszystkie instrukcje. Nieprzestrzeganie instrukcji podanych niżej może spowodować porażenie prądem, pożar i / lub ciężkie obrażenia ciała. Pojęcie

„elektronarzędzie”, używane we wszystkich poniższych ostrzeżeniach, dotyczy urządzenia sieciowego (z kablem zasilającym) lub zasilanego za pomocą baterii (bezprowodowo). **ZACHOWAĆ NINIEJSZĄ INSTRUKCJĘ.**

1. Miejsce pracy

a. Miejsce pracy powinno być czyste i dobrze oświetlone.

Nieuporządkowane i ciemne miejsca sprzyjają wypadkom.

b. Nie używać narzędzi elektrycznych w przestrzeniach zagrożonych wybuchem, np. w obecności cieczy palnych, gazów lub pyłów. Elektronarzędzia wytwarzają iskry, które mogą spowodować zapłon pyłów lub oparów.

c. Podczas pracy z elektronarzędziem nie pozwalać dzieciom oraz innym osobom przebywać w pobliżu. Chwila nieuwagi może spowodować utratę kontroli nad narzędziem.

2. Bezpieczeństwo elektryczne

a. Wtyczka urządzenia musi pasować do gniazda. W żaden sposób nie wolno modyfikować wtyczki. Nie stosować żadnych przejściówek razem z uziemionymi elektronarzędziami. Oryginalne wtyczki i pasujące do nich gniazda zmniejszają ryzyko porażenia prądem elektrycznym.

b. Unikać kontaktu z uziemionymi powierzchniami, takimi jak rury, grzejniki, piece i chłodziarki. Istnieje zwiększone ryzyko porażenia prądem, gdy ciało ludzkie jest uziemione.

c. Nie narażać elektronarzędzi na deszcz lub działanie wilgoci. Przedostanie się wody do urządzenia zwiększa ryzyko porażenia prądem.

d. Należy dobrze obchodzić się z kablem zasilającym. Nigdy nie wolno używać go do przenoszenia, przeciągania lub odłączania elektronarzędzia. Kabel należy trzymać z dala od źródeł ciepła, oleju, ostrych krawędzi lub części ruchomych. Uszkodzone lub poplątane kable zwiększają ryzyko porażenia prądem elektrycznym.

e. Podczas pracy z elektronarzędziem na dworze należy używać przedłużacza przeznaczonego do użytku na zewnątrz. Korzystanie w takiej sytuacji z przedłużacza przeznaczonego do użytku na zewnątrz pomieszczeń zmniejsza ryzyko porażenia prądem.

3. Bezpieczeństwo osobiste

a. Podczas pracy z elektronarzędziem należy zachować czujność, skupić uwagę na

wykonywanej czynności i kierować się zdrowym rozsądkiem. Nie wolno posługiwać się narzędziem w stanie zmęczenia, pod wpływem narkotyków, alkoholu lub leków. Chwila nieuwagi podczas obsługi urządzenia może spowodować poważne obrażenia ciała.

b. Używać sprzętu ochronnego. Należy zawsze nosić okulary ochronne. Wyposażenie ochronne, takie jak maska przeciwpyłowa, antypoślizgowe buty robocze, kask ochronny, czy ochraniacze na uszy, gdy są używane w odpowiednich warunkach, zmniejszają obrażenia personelu.

c. Unikać przypadkowego uruchomienia sprzętu. Upewnić się, że przełącznik znajduje się w pozycji wyłączonej przed podłączeniem urządzenia do sieci. Przenoszenie elektronarzędzi z palcem na przełączniku lub przyłączanie ich do sieci przy włączonym przełączniku grozi wypadkiem.

d. Usunąć wszystkie klucze do regulacji urządzenia przed włączeniem elektronarzędzia. Narzędzie lub klucz pozostawiony w obracającej się części elektronarzędzia może spowodować obrażenia.

e. Nie wychylać się. Cały czas zachowywać balans i równowagę ciała. Umożliwi to lepszą kontrolę nad elektronarzędziem w nieoczekiwanych sytuacjach.

f. Jeśli urządzenie jest przystosowane do współpracy z systemem służącym do odsysania i zbierania pyłu, należy sprawdzić czy jest on przyłączony i prawidłowo zamocowany. Korzystanie z niego może zmniejszyć zagrożenia związane z obecnością pyłów.

4. Wykorzystanie i konserwacja elektronarzędzia

a. Nie należy przeciążać urządzenia. Używać właściwego urządzenia dla danego zastosowania. Prawidłowe elektronarzędzie wykona zadanie lepiej i bezpieczniej, w tempie do którego zostało zaprojektowane.

b. Nie używać elektronarzędzia, gdy jego przełącznik nie działa. Urządzenie, które nie może być sterowane przełącznikiem, jest niebezpieczne i musi zostać naprawione.

c. Odłączyć wtyczkę od źródła zasilania przed przeprowadzeniem regulacji, wymiany akcesoriów lub odłożeniem elektronarzędzia. Takie prewencyjne środki bezpieczeństwa zmniejszają ryzyko przypadkowego uruchomienia narzędzia.

d. Nieużywane elektronarzędzia odkładać w miejsce niedostępne dla dzieci i nie zezwalać, by osoby nie zaznajomione z nim lub niniejszą instrukcją je obsługiwały. Elektronarzędzia to niebezpieczne przedmioty w rękach niedoświadczonych użytkowników.

e. Elektronarzędzia należy konserwować. Sprawdzić, czy części ruchome są prawidłowo ustawione i czy się nie blokują, a także czy nie ma pęknięć oraz innych nieprawidłowości, które mogą mieć wpływ na działanie urządzenia. W razie uszkodzenia, elektronarzędzie należy

oddać do naprawy przed jego użyciem. Powodem wielu wypadków jest niewłaściwa konserwacja elektronarzędzi.

f. Narzędzia tnące powinny być ostre i czyste. Odpowiednio konserwowane narzędzia tnące z ostrymi krawędziami tnącymi rzadziej się zakleszczają i łatwiej je kontrolować.

g. Używać elektronarzędzia, akcesoriów, końcówek narzędziowych, itp. zgodnie z zaleceniami oraz w sposób właściwy dla danego typu urządzenia, wziąwszy pod uwagę warunki pracy i zadanie, jakie ma być wykonane. Używanie elektronarzędzi do prac innych niż te, do których zostały zaprojektowane, może doprowadzić do niebezpiecznych sytuacji.

5. Serwis

a. Naprawę elektronarzędzia zlecać wykwalifikowanej osobie, która użyje tylko oryginalnych części zamiennych. W ten sposób bezpieczeństwo użytkownika urządzenia zostanie zachowane.

Bezpieczeństwo elektryczne

Produkt ten musi być uziemiony. Zawsze należy sprawdzić, czy zasilanie odpowiada napięciu na tabliczce znamionowej.

Spadki napięcia

Prądy rozruchowe powodują krótkotrwałe spadki napięcia. W niekorzystnych warunkach zasilania energią zjawisko to może wpływać na funkcjonowanie innych urządzeń. Na przykład, podczas włączania urządzenia, sztuczne oświetlenie na chwilę przygaśnie. Jeśli impedancja systemu zasilania energią elektryczną jest niższa niż $\emptyset 0,19$, zaburzenia takie są mało prawdopodobne.

Jeśli przewód zasilający jest uszkodzony, musi być wymieniony przez producenta lub przez autoryzowane Centrum Obsługi firmy Stayer, w celu uniknięcia zagrożenia.

Dodatkowe instrukcje bezpieczeństwa dotyczące opalarek **OSTRZEŻENIE!** Urządzenia tego nie powinny używać osoby nieletnie lub niedołążne. Dzieci muszą być pilnowane, aby nie dotykały narzędzia.

OSTRZEŻENIE! Zawsze umieszczać narzędzie w pozycji stojącej, gdy nie jest używane.

Nieostrożne posługiwanie się narzędziem może doprowadzić do pożaru, dlatego zawsze należy używać go z ostrożnością i uwagą.

Nie wolno zasłaniać szczelin wlotu powietrza, ani wylotu dyszy, ponieważ może to powodować nadmierne nagrzanie się i doprowadzić do uszkodzenia narzędzia.

Należy zachować ostrożność podczas korzystania z urządzenia w miejscach, w których występują materiały palne.

Nie kierować strumienia gorącego powietrza na innych ludzi lub na zwierzęta.

Nie dotykać dyszy, gdyż staje się ona bardzo gorąca podczas pracy, a po użyciu zachowuje wysoką temperaturę przez okres do 30 minut.

Nie należy przykładać dyszy do żadnego obiektu w trakcie lub bezpośrednio po jej użyciu.

Nie wtykać niczego do dyszy, gdyż może to spowodować porażenie prądem.

Nie zaglądać w dół dyszy, gdy narzędzie jest włączone.

Nie używać narzędzia jako suszarki do włosów! Temperatura strumienia powietrza, który wypływa z niego, jest znacznie wyższa niż w suszarce do włosów.

Zapewnić odpowiednią wentylację podczas użytkowania, gdyż mogą powstać toksyczne opary.

Nie używać narzędzia w wilgotnej atmosferze.

Należy mieć świadomość tego, że ciepło może być przewodzone do materiałów palnych, które znajdują się poza zasięgiem wzroku.

Przestrzenie za płytami, sufitami, podłogami i wnękami ściennymi w domach drewnianych o konstrukcji szkieletowej mogą zawierać materiały łatwopalne. Należy to sprawdzić przed rozpoczęciem pracy.

Nie używać narzędzia w obecności atmosfery wybuchowej, to znaczy tam, gdzie mogą być obecne łatwopalne gazy, ciecze lub substancje.

Przy usuwaniu farby upewnić się, że miejsce pracy jest odgródzone.

Należy zakładać maskę przeciwpyłową zaprojektowaną specjalnie do ochrony przed kurzem i oparami pochodzącymi z farb zawierających ołów oraz upewnić się, że osoby znajdujące się w strefie roboczej, lub wchodzące do niej, są także chronione.

Nie spalać farby, ponieważ może to spowodować zagrożenie pożarowe.

Nie dopuścić, by farba przywierała do dyszy, gdyż może się zapalić po pewnym czasie.

Nie kierować strumienia z gorącym powietrzem w to samo miejsce przez dłuższy czas.

Nie pozostawiać urządzenia bez nadzoru, gdy jest włączone lub stygnie.

Przed założeniem jakichkolwiek akcesoriów należy urządzenie wyłączyć i pozostawić do ostygnięcia.

Przed składowaniem poczekać, aż narzędzie całkiem wystygnie.

Usuwanie farby wyprodukowanej na bazie ołowiu

Należy zachować szczególną ostrożność podczas usuwania farby. Złuszczenia, resztki i opary farby mogą zawierać ołów, który jest trujący. Każdy budynek wzniesiony przed rokiem 1960 mógł być malowany farbą zawierającą ołów. Farba taka mogła następnie zostać pokryta dodatkowymi warstwami farby. Gdy ołów znajduje się na różnych powierzchniach, może przedostać się z rąk do ust, co może doprowadzić do jego spożycia. Kontakt nawet z niewielkimi dawkami

ołowiu może spowodować nieodwracalne uszkodzenia mózgu i układu nerwowego. Zatrucie ołowiem jest najbardziej niebezpieczne dla dzieci i kobiet w ciąży. Przed rozpoczęciem pracy ważne jest, aby ustalić czy farba, która ma być usuwana zawiera ołów. Można to zrobić przy użyciu zestawu testowego lub korzystając z pomocy profesjonalnego malarza pokojowego. Nie palić, nie jeść i nie pić w miejscu pracy, które mogło lub może być skażone ołowiem. Farby wyprodukowane na bazie ołowiu powinny być usuwane tylko przez profesjonalistów i nie wolno ich usuwać przy pomocy opalarki.

Opis ilustrowany

1. Przełącznik zasilania, przełącznik on/off (włącz/wyłącz)
2. Pokrętko regulacji temperatury
3. Dysza
4. Wentylacja
5. Pokrętko regulacji temperatury (SU650EDK)
6. Wyświetlacz cyfrowy LCD (SU650EDK)
7. Przycisk do zmniejszania temperatury (SU650EDK)

Montaż

OSTRZEŻENIE! Przed rozpoczęciem montażu należy upewnić się, że urządzenie jest wyłączone i odłączone od zasilania.

Montaż akcesoriów

U lokalnego sprzedawcy można znaleźć wyselekcjonowaną ofertę akcesoriów.

- Dysza stożkowa - Koncentruje strumień powietrza na mniejszym obszarze.

- Rybi ogon - Rozprowadza strumień powietrza na większym obszarze.

- Reflektor tyżeczkowy - Do lutowania rur.

- Ochraniacz do szkła - Do ochrony szkła podczas usuwania farby.

- Skrobak - Do usuwania farb i lakierów

Zamontować element łączący danego osprzętu na dyszę (3).

OSTRZEŻENIE! Przed założeniem dodatkowego wyposażenia upewnić się, że narzędzie jest wyłączone i wystudzone.

Użytkowanie

OSTRZEŻENIE! Pozwolić narzędziu pracować w swoim własnym tempie. Nie należy go przeciążać.

Ustawianie temperatury (rys. A)

Aby zwiększyć temperaturę, należy przekręcić pokrętko ustawienia temperatury (2) w prawo.

Aby zmniejszyć temperaturę, należy przekręcić pokrętko ustawienia temperatury w lewo.

Ustawianie temperatury (rys.D) (SU650EDK)

Ustawić przełącznik ON/OFF w pozycję I lub II w zależności od żądanej temperatury. Nacisnąć jeden z przycisków do regulacji, a opalarka zacznie brzęczeć (5/7).

Teraz można stopniowo zmniejszać lub zwiększać temperaturę wylotową oraz przepływ powietrza naciskając przyciski (2).

Wyświetlacz LCD (6) pokaże temperaturę w cyfrach, a przepływ powietrza w postaci wzoru przypominającego drabinkę.

Temperatura wyrażona cyframi zwiększa lub zmniejsza się o 10°C.

Włączanie i wyłączenie

Aby włączyć narzędzie, należy ustawić włącznik / wyłącznik

(1) w pozycji I.

Aby wyłączyć narzędzie, należy ustawić włącznik / wyłącznik

(1) w pozycji O.

Używanie narzędzia

Należy pozwolić, by narzędzie rozgrzało się przez kilka sekund przed użyciem.

Przy pierwszym użyciu z dyszy może wydostać się trochę dymu. Jest to normalne i dymienie wkrótce się zmniejszy.

Stosować niską temperaturę do suszenia farby i lakieru, usuwania naklejek, obkurczania rur izolacyjnych i rozmrażania zamrożonych rur.

Ustawić średnią temperaturę do spawania tworzyw sztucznych, gięcia rur plastikowych oraz do luzowania mocno dokręconych nakrętek i śrub.

Używać wysokiej temperatury do usuwania farb i lakierów oraz do lutowania złączy rurowych. Jeśli pojawią się wątpliwości, czy narzędzie to nadaje się do pracy na konkretnym materiale, należy zacząć od ustawienia niskiej temperatury i wykonać próbę na materiale odpadowym.

Użytkowanie bez użycia rąk (rys. B)

Narzędzie posiada miejsca na podstawce (4) dla ułatwienia korzystania z niego bez udziału rąk. Umieścić narzędzie z dyszą uniesioną do góry na powierzchni, na której nie może się przewrócić. Zabezpieczyć kabel, aby zapobiec ściągnięciu narzędzia z podstawki.

OSTRZEŻENIE! Zawsze kierować urządzenie z dala od siebie lub innych osób. Nie wolno dotykać dyszy. Uważać, aby żaden materiał nie wpadł do dyszy.

Usuwanie farby

Skierować gorące powietrze na obszar roboczy, aby podgrzać farbę.

Nie spalać farby. Trzymać dyszę przynajmniej 25 mm (1")

od powierzchni.

Kiedy farba zmięknie, usunąć ją za pomocą skro-

baka. Zeskrobać zmiękczone farbę natychmiast, inaczej ponownie stwardnieje.

Tam gdzie to możliwe, zeskrobywać wzdłuż słojów drewna. Nie dopuścić do gromadzenia się farby i zanieczyszczeń na skrobaku.

Podczas skrobania w pozycji pionowej, farbę należy zeskrobywać w kierunku do dołu, aby zapobiec jej wpadaniu do dyszy.

Podczas usuwania farby z powierzchni znajdującej się obok szkła należy zastosować niezbędne środki w celu zabezpieczenia go przed wysoką temperaturą.

OSTRZEŻENIE! Nie należy podejmować prób usuwania farby z okien z metalowymi ramami. Pozbyć się wszystkich resztek farby bezpiecznie i dopilnować, by miejsce pracy zostało dokładnie oczyszczone po użyciu.

Chłodzenie

Podczas użytkowania, dysza narzędzia staje się bardzo gorąca. Po wyłączeniu pozostawić narzędzie do ostygnięcia na co najmniej 30 minut.

Umieścić narzędzie z dyszą uniesioną do góry na powierzchni, na której nie może się ono przewrócić.

Aby przyspieszyć czas chłodzenia, uruchomić narzędzie z

ustawieniem na temperaturę minimalną na kilka minut przed wyłączeniem.

Konserwacja

Narzędzie zostało zaprojektowane do długotrwałego użytku, przy minimalnym nakładzie pracy na jego konserwację. Nieprzerwane, zadowalające działanie urządzenia zależy od odpowiedniej troski o nie i regularnego czyszczenia.

Należy regularnie czyścić szczeliny wentylacyjne czystą, suchą szcztoką malarską.

Do czyszczenia narzędzia używać tylko łagodnego mydła i wilgotnej szmatki. Nigdy nie dopuścić, by jakiś płyn dostał się do środka urządzenia i nigdy nie zanurzać żadnej części narzędzia w cieczy.

Usuwanie odpadów

Elektronarzędzia, osprzęt i opakowanie należy poddać utylizacji zgodnie z obowiązującymi zasadami ochrony środowiska. Nie należy wyrzucać elektronarzędzi do odpadów domowych!

Zgodnie z europejską wytyczną 2002/96/EC starych, zużytych narzędziach elektrycznych i elektronicznych i jej stosowania w prawie krajowym, wyeliminowane, niezdadne do użycia elektronarzędzia należy zbierać osobno i doprowadzić do ponownego przetworzenia.

4. Dokument przedstawiający treść deklaracji zgodności



Oświadczamy, że produkty przedstawione w rozdziale „Dane techniczne” odpowiadają wymaganiom następujących norm i dokumentów normatywnych:

EN 60745-1, EN 60335-2-45,
EN 55014-1, EN 55014-2, EN 61000-3-2, EN 61000-3-3.
zgodność z przepisami
2006/42/EC, 2014/30/EU, 2014/35/EU

Dokumentacja techniczna przechowywana jest przez producenta:

Stayer Iberica S.A.

Area Empresarial De Andalucia, Sierra De Cazorla, 7, 28320 Pinto, Madrid – Spain.

Niżej podpisany jest odpowiedzialny za przygotowanie dokumentacji technicznej i składa tę deklarację w imieniu Stayer Iberica S.A.

Ramiro de la Fuente Muela,
Dyrektor generalny Stayer Iberica S.A.
Pinto, Madryt, 05.01.2017r.

Dystrybutorem producenta w Polsce jest:

Północna Grupa Narzędziowa Sp. z o.o.,

14-100 Ostróda, ul. Hurtowa 6.



ADRES PRODUCENTA:
Stayer Iberica S.A.
C/Sierra de Cazorla 7
Area Empresarial de Andalucia sector 1
28320 Pinto (Madrid) Spain

**GENERALNY DYSTRYBUTOR NA TERENIE RP
PÓŁNOCNA GRUPA NARZĘDZIOWA SP. Z O.O.**

ul Hurtowa 6
14-100 Ostróda
Tel. +48 89/6429700
Fax +48 89/6489701
e-mail. pgn@pgn.com.pl
www. www.stayer.pl

CENTRALNY SERWIS

ul. Hurtowa 6
14-100 Ostróda
Tel. +48 89/6429734
Fax +48 89/6429735
e-mail. serwis@pgn.com.pl

Toepassingen

Dit gereedschap is voornamelijk geschikt voor verschillende thermische functies (bijvoorbeeld verf verwijderen). Dit gereedschap is alleen bedoeld voor huishoudelijk gebruik.

Algemene veiligheidsvoorschriften

Waarschuwing! Lees de gebruiksaanwijzing voor het gebruik en houd u altijd aan de veiligheidsvoorschriften. Het niet in acht nemen van de veiligheidsvoorschriften kan tijdens de werkzaamheden met het elektrische gereedschap tot brand, een explosie, een elektrische schok of brandwonden leiden.

De term "elektrisch gereedschap" in de waarschuwingen en hieronder verwijst naar elektrisch gereedschap voor gebruik op het stroomnet (met voedings snoer) of voor gebruik met een accu (zonder voedings snoer).

BEWAAR DE GEBRUIKSAANWIJZING OP EEN VEILIGE PLAATS

1. Werkruimte

- Houd uw werkomgeving schoon en goed verlicht.** Een rommelige of slecht verlichte werkomgeving kan ongevallen veroorzaken.
- Gebruik het elektrisch gereedschap niet in een omgeving, waarin zich gevaarlijk en brandbare vloeistoffen, brandbare gassen of vergelijkbare stoffen bevinden.** Elektrische gereedschappen veroorzaken vonken die brandbare stoffen of dampen tot ontsteking kunnen brengen.
- Houd kinderen en andere aanwezige personen tijdens het gebruik van het elektrische gereedschap uit de buurt.** Afleiding kan ertoe leiden dat u de controle over het gereedschap verliest.

2. Elektrische veiligheid

- De aansluitstekker van het elektrische gereedschap moet in het stopcontact passen. De stekker mag in geen geval worden veranderd. Gebruik geen verloopstekkers in combinatie met geaarde elektrische gereedschappen.** Onveranderde stekkers en passende stopcontacten beperken het risico van een elektrische schok.
- Vermijd lichaamscontact met geaarde oppervlakken zoals leidingen, radiatoren, fornuizen en koelkasten.** Er is een risico dat u aan schokken wordt blootgesteld als uw lichaam geaard is.
- Stel het elektrisch gereedschap niet bloot aan regen of vocht.** Het binnendringen van vloeistoffen op de machine vergroot het risico van een elektrische schok.
- Ga voorzichtig om met de kabel. Gebruik de kabel nooit om het elektrische gereedschap te dragen of op te hangen of om de stekker uit het stopcontact te trekken. Houd de kabel uit de buurt van hitte, olie, scherpe randen of bewegende delen.** Beschadigde of in de war geraakte kabels vergroten het risico van een elektrische schok.
- Bij het buitenshuis werken met elektrisch gereedschap, dient u alleen verlengsnoeren te gebruiken die voor het gebruik buitenshuis zijn goedgekeurd.** Het gebruik van een voor gebruik buitenshuis geschikte verlengkabel vermindert het risico van een elektrische schok.

3. Persoonlijke veiligheid

- Let goed op wat u doet en ga met verstand te werk bij het gebruik van uw gereedschap. Gebruik geen elektrische gereedschap wanneer u moe bent of onder invloed staat van alcohol, drugs of medicijnen.** Een moment van onoplettendheid bij het gebruik van een elektrisch gereedschap kan tot ernstig letsel leiden.
- Gebruik beschermende uitrusting en in ieder geval een veiligheidsbril.** Het dragen van een veiligheidsuitrusting zoals een stofmasker, slipvaste veiligheidsschoenen, een veiligheidshelm of gehoorbescherming, afhankelijk van de aard en het gebruik van het elektrisch gereedschap, vermindert het risico van verwondingen.

- Voorkom het per ongeluk starten van het gereedschap. Controleer of de schakelaar in de uitstand is voordat u de stekker in het stopcontact steekt.** Het dragen van het gereedschap met een vinger op de schakelaar of het gereedschap ingeschakeld op de stroomvoorziening aansluiten, kan tot ongevallen leiden.
- Verwijder de afstelsleutel voordat u het gereedschap aanzet.** Een sleutel bevestigd in een draaiend deel van het elektrische gereedschap kan tot verwondingen leiden.
- Wees voorzichtig! Zorg dat u stevig staat en steeds in evenwicht blijft.** Daardoor kunt u het elektrische gereedschap in onverwachte omstandigheden beter onder controle houden.
- Draag geschikte kleding. Draag geen loszittende kleding of sieraden. Houd uw haren, kleding en handschoenen uit de buurt van bewegende delen.** Loshangende kleding, sieraden of lang haar kunnen verstrikt raken door bewegende delen.
- Wanneer stofafzuiging of stofopvangvoorzieningen kunnen worden gemonteerd, dient u zich ervan te verzekeren dat deze correct zijn aangesloten en gebruikt.** Het gebruik van deze apparaten beperken het gevaar door stof.

4. Gebruik en onderhoud van het elektrisch gereedschap

- Het gereedschap niet overbelasten. Gebruik het elektrisch gereedschap voor het uitvoeren van de werkzaamheden.** Met het juiste elektrische gereedschap werkt u beter en veiliger binnen het aangegeven capaciteitsbereik.
- Gebruik het elektrisch gereedschap niet met een defecte schakelaar.** Elk elektrisch gereedschap dat niet met de schakelaar bediend kan worden, is gevaarlijk en dient gerepareerd te worden.
- Trek de stekker uit het stopcontact voordat u het gereedschap instelt, accessoires wisselt of het gereedschap opbergt.** Dergelijke veiligheidsmaatregel vermindert het risico van het per ongeluk starten van het gereedschap.
- Gereedschap dat niet gebruikt wordt dient buiten het bereik van kinderen te worden opgeborgen. Laat het gereedschap niet gebruiken door personen die er niet mee vertrouwd zijn of deze aanwijzingen niet hebben gelezen.** Elektrische gereedschappen zijn gevaarlijk in handen van onervaren mensen.
- Onderhoud het gereedschap zorgvuldig. Controleer op verkeerde uitlijning of het vastlopen van bewegende delen die gebroken of beschadigd zijn, of elke afwijking die van invloed kan zijn op de werking van het gereedschap. In geval van beschadigde onderdelen, dient u het gereedschap voor het gebruik te laten repareren.** Vele ongevallen zijn te wijten aan slecht onderhouden elektrische gereedschappen
- Houd snijgereedschappen schoon en scherp.** Zorgvuldig onderhouden snijgereedschappen loopt minder snel vast en is makkelijker onder controle te houden.
- Gebruik elektrisch gereedschap, accessoires en messen, enz. volgens deze aanwijzingen, rekening houdend met de werkomstandigheden en het werk dat moet worden uitgevoerd.** Het gebruik van elektrisch gereedschap anders dan die waarvoor zij zijn bedoeld kan tot gevaarlijke situaties leiden.

5. Technische dienst

- Laat het gereedschap alleen onderhouden door een bevoegde reparateur, die enkel originele vervangingsdelen gebruikt.** Dit zorgt ervoor dat de veiligheid van het gereedschap gewaarborgd wordt.

Elektrische veiligheid



Geaard zijn. Controleer altijd dat de spanning van de stroombron overeenkomt met de gegevens op het typeplaatje van het gereedschap.

Spanningsval

Inschakelingen veroorzaken kortdurende spannings verminderingen. Bij ongunstige netcondities kunnen andere apparaten negatief worden beïnvloed.

Zo zal het kunstlicht, bijvoorbeeld, een daling tonen van de temporele omvang wanneer het gereedschap wordt ingeschakeld. Bij een net impedantie van < 0,19 ohm, is het onwaarschijnlijk verstoringen te verwachten.

Dit gereedschap mag niet door jonge mensen of verstandelijk gehandicapten gebruikt worden zonder toezicht.

Bewaar het gereedschap buiten bereik van kinderen. Om ongelukken te voorkomen dient u regelmatig het snoer te controleren en beschadigingen door de fabrikant of een erkend Stayer servicecentra te laten repareren.

Aanvullende veiligheidsvoorschriften voor een hete luchtpistool

Waarschuwing! Dit gereedschap mag niet door jonge en/of zieke mensen gebruikt worden. Bewaar het gereedschap buiten bereik van kinderen.

Waarschuwing! Plaats altijd het gereedschap in positie *base* wanneer deze niet gebruikt wordt. Neem bij het gebruik van het gereedschap de veiligheidsvoorschriften in acht in verband met brandgevaar.

De luchtinlaat of de uitlaat van het mondstuk mogen nooit blokkeren, het gereedschap kan dan oververhit raken waardoor het gereedschap kan beschadigen.

Wees voorzichtig met het gebruik van het gereedschap in de buurt van brandbare materialen.

Richt de hete luchtstroom nooit op andere mensen of dieren.

Het metalen mondstuk niet aanraken, dit wordt tijdens het gebruik zeer heet en blijft heet tot 30 minuten na gebruik.

Tijdens gebruik of onmiddellijk na gebruik het mondstuk nergens tegen leggen.

Tijdens gebruik van het gereedschap niets in het mondstuk steken, hierdoor u kunt een elektrische schok krijgen.

Tijdens gebruik van het gereedschap niet in het mondstuk kijken.

Nooit als haardroger gebruiken! De luchttemperatuur van de verfstripper is veel hoger dan de temperatuur van een haardroger.

Tijdens het gebruik van het gereedschap kunnen schadelijke stoffen worden geproduceerd, zorg dus voor voldoende ventilatie. Gebruik het gereedschap niet in een vochtige omgeving.

De warme lucht van het gereedschap kan zich verspreiden tot het uit het zich ontvlambare materialen.

Ruimtes achter bekistingvloeren, plafonds, vloeren en spouwmuren in vakwerkbouwhuizen met houten structuren kunnen ontvlambare materialen bevatten

Controleer de werkomgeving voor het begin van de werkzaamheden.

Niet te gebruiken in een in een explosieve atmosfeer; dat wil zeggen, bewaren.

Gebruik het gereedschap niet in de buurt van gassen, vloeistoffen of brandbare materialen.

Zorg ervoor dat de werkruimte afgeschermd is tijdens het strippen. Gebruik speciale ontworpen stofmaskers ter bescherming tegen de verfoverschotten, overblijfselen en dampen die lood kunnen bevatten en zorg ervoor dat anderen, die ook binnen de werkruimte zich bevinden of binnen komen ook stofmaskers gebruiken.

De verf niet wegbranden in verband met mogelijk brandgevaar.

Geen verf aan het mondstuk laten zitten om te voorkomen dat de verf na enige tijd vlam vat.

Niet blijven verwarmen op hetzelfde punt gedurende lange tijd.

Blijf alert bij het gebruikt van het gereedschap.

Laat het gereedschap tijdens het gebruik of het afkoelen niet onbeheerd achter.

Het gereedschap voor het koppelen van een accessoire volledig laten afkoelen.

Het gereedschap voor het strippen van loodhoudende verf volledig laten afkoelen.

Strippen loodhoudende verf

Uiterste voorzichtigheid is geboden bij het afstrippen van verf. De verfoverschotten, overblijfselen en dampen kunnen lood bevatten, hetgeen uiterst giftig is. Gebouwen in het verleden, gebouwd vóór 1960, kunnen geveerd zijn met verf op basis van lood, om vervolgens bedekt te worden met meerdere lagen verf. Eens de loodverf aan de oppervlakte komt, kan een hand of mond contact aanleiding geven tot inname van lood. Blootstelling aan zelfs de kleinste hoeveelheid lood kan leiden tot ernstige hersens- en zenuwaandoeningen. Vooral jongeren en zwangere vrouwen zijn uiterst kwetsbaar.

Vóór aanvang van de werkzaamheden, is het belangrijk om te bepalen of de te verwijderen verf is loodhoudende. Dit kan uitgevoerd worden met een testkit of via een professionele decorateur. Het is ten strengste verboden te roken, drinken of eten in werkruimtes die mogelijk met loodverf beschilderd en besmet zijn. Verf op basis van lood moet door een professioneel en zonder warmtepistool verwijderd worden.

Geïllustreerde beschrijving

1. Aan / Uitschakelaar en vermogensschakelaar
2. Thermische controleknop
3. Mondstuk
4. Ventilatie
5. Regelaar temperatuur verhogen
6. Digital LCD Display (SU650EDK)
7. Regelaar temperatuur verlagen (SU650EDK)

Montage

Waarschuwing! Zet het gereedschap uit en trek de stekker uit het stopcontact voordat u het gereedschap instelt of accessoires wisselt.

Bevestiging van een accessoir

- Kegelvorming mondstuk

Concentreerde lucht jet in een kleiner gebied

-Mondstuk "Vis-staart"

De lucht verspreidt zich over een groter gebied

-Lepelvormige hittebeschermer

Lassen van pijpen

-Glasbescherming

Voor de bescherming van het glas tijdens het verf strippen

-WerfKrabbe

Voor het verwijderen van de verf en laklagen

Plaats de accessoire connector van het mondstuck (3)

Waarschuwing! Het gereedschap voor het wisselen van de accessoires uitzetten en volledig laten afkoelen.

Gebruik

Waarschuwing! Laat het gereedschap in zijn eigen tempo werken. Niet overbelasten.

De temperatuur instellen (afb. A)

Om de ingestelde temperatuur te verhogen, draai u de thermische controleknop (2) in de richting van de klok mee. Om de ingestelde temperatuur te verlagen, draai de thermische controleknop in de tegenovergestelde richting, tegen de klok in.

De temperatuur instellen (fig.D) (SU650EDK)

- Om de ingestelde temperatuur te verhogen drukt u op aanpassen (5/7).
- Druk op de knop voor temperatuurstanden (2) om de uitlaat temperatuur en luchtstroom langzaam te verhogen of te verlagen.
- Het LCD Display (6) display toont de temperatuur in cijfers en de luchtstroom in het trap grafiek.
- De temperatuur zal stijgen of dalen in aantallen rond de 10 °C.

Aan en uit zetten

Om het gereedschap aan te zetten, stel u de schakelaar aan / uit (1) op de "I" stand.

Om het gereedschap uit te zetten, stel u de schakelaar aan / uit op de "O" stand.

Gebruik van het gereedschap

Voordat u gaat het gereedschap gebruiken het verhittingselement een paar seconden laten opwarmen.

De verfstripper geeft in het begin misschien wat rook af. Dit is normaal en de rook verdwijnt snel.

Gebruik een lage temperatuur voor het drogen van verf en vernis, het verwijderen van lijmen, voor het in één krimpen en zich sluiten van isolerende buizen en om bevroren leidingen te ontdooien.

Gebruik een gematigde temperatuurstand voor het lassen van kunststoffen, plasticleidingen te buigen en om moeren en schroeven los te krijgen die te strak vast zitten.

Gebruik een hoge temperatuurstand om verven en lakken te verwijderen en om waterleidingverbindingen te solderen.

Als u twijfelt over de geschiktheid van het gebruik van gereedschap met een bepaald materiaal, begin dan te werken bij lage temperatuur en test eerst een stuk schroot materiaal.

Stationair gebruik (fig. B)

Het gereedschap kan op steunen (4) gezet worden voor stationair gebruik en hands free gebruik.

Het gereedschap altijd neerleggen met het mondstuk naar boven op een oppervlakte waar het niet kan omvallen.

Het snoer vastmaken om te voorkomen dat de verfstripper van de steunen getrokken wordt.

Waarschuwing! Zet de verfstripper altijd zo neer dat de luchtstroom niet in uw richting of richting van andere blaast. Raakt het mondstuk niet aan en zorg ervoor dat er niets in het mondstuk kan vallen.

Verwijderen van verf en lak

Richt de stroom van hete lucht op het gebied dat verwijderd moet worden om de verf te verwarmen.

Niet de verf verbranden. Houd het mondstuk tenminste 25 mm vanaf het werkoppervlak.

Als de verf zachter wordt stevig krabben. De zacht geworden verf er onmiddellijk afkrabben voordat deze weer hard wordt. Waar mogelijk met de houtnerf mee krabben.

Laat geen verf of vuil op de schraper zich ophopen om ontbranding te voorkomen.

Op verticale oppervlakten van boven naar beneden krabben om te voorkomen dat vuil in het mondstuk kan vallen.

Indien u verf afbrandt dat dicht bij glas ligt, de nodige maatregelen nemen om deze te beschermen tegen hitte.

Waarschuwing! Het gereedschap is niet geschikt voor het strippen van metalen raamkozijnen.

Zorg ervoor dat het afval veilig wordt opgeborgen en dat de werkruimte helemaal schoon blijft na het beëindigen van uw werk.

Het afkoelen van het gereedschap

Het mondstuk van het gereedschap wordt tijdens gebruik erg heet. Na het uitzetten het gereedschap tenminste 30 minuten laten afkoelen.

Legt het gereedschap met het mondstuk naar boven op een oppervlakte waar het niet kan omvallen.

Om het afkoelen te versnellen, het gereedschap enkele minuten zetten op een lage temperatuurstand alvorens het gereedschap uit te zetten.

Onderhoud

Het gereedschap is ontworpen om gedurende lange tijdsperiode te functioneren met een minimum aan onderhoud. Een continue goede werking is afhankelijk van de juiste zorg en regelmatige reiniging van het gereedschap.

Reinig regelmatig de ventilatieopeningen met een schone en droge borstel.

Om het gereedschap te reinigen, gebruik uitsluitend milde zeep en een ietwat vochtige doek.

Zorg ervoor dat het binnenste van de machine droog blijft en dompel de machine (of gedeelten ervan) nooit onder in water of een andere vloeistof.

Milieubescherming

Gescheiden inzamelen. Na de afloop van zijn gebruiksduur, mag dit product niet met het overige gewone huishoudelijke afval worden verwijderd.

Als het tijd is om uw Stayer product te vervangen of u gaat het gereedschap niet meer gebruiken zorg er dan voor dat dit product afzonderlijk verwijderd wordt.



Gescheiden inzameling van gebruikte producten en verpakkingen maakt mogelijk dat materialen gerecycled en hergebruikt kunnen worden. Hergebruik van gerecyclede materialen helpt besmetting milieuvuiling te voorkomen en vermindert de vraag naar grondstoffen.

Plaatselijke voorschriften kunnen voorzien in de gescheiden inzameling van elektrische huishoudelijke producten bij de gemeentelijke afvalpunten of door de detailhandelaar bij de aanschaf van een nieuw product.

Technische kenmerken

	SUH2000E/SUH2000EK		SU 650 EDK
Structuur	-	klase II	-
Energieverbruik	W	2.000	2.000
Opgenomen amps	A	9	9
Temperatuurbereik	°C	I:50-450 II:90-600	50-650
Air flow	l/min	250-450	250-500
Getwich	kg	0.9	0.9

Deze gegevens zijn geldig voor nominale spanningen [U] 230 /240V ~ 50 / 60 Hz - 110 / 120V ~ 60 Hz waarden kunnen variëren als de spanning lager is, en de modellen voor bepaalde lande.

Besteed aandacht aan het artikelnummer op het typeplaatje van uw machine, omdat de handelsnamen van de individuele machines kunnen variëren.

EG-verklaring van overeenstemming

SUH2000E / SUH2000EK / SU650EDK

Stayer verklaart dat deze elektrische producten voldoen aan de volgende normen:

EN 60745-1, EN 60335-2-45,
EN 55014-1, EN 55014-2, EN 61000-3-2, EN 61000-3-3.
volgens de voorschriften
2006/42/EC, 2014/30/EU, 2014/35/EU

Niveau van de A-gewogen geluidsdruk 75 dB (A),
Hand/arm gewogen vibratie < 2,5 m/s

Ramiro de la Fuente
Director Manager



5 Januari 2017



STAYER

Área Empresarial Andalucía - Sector I
Calle Sierra de Cazorla nº7
C.P: 28320 Pinto (Madrid) SPAIN
Email: sales@grupostayer.com
Email: info@grupostayer.com



www.grupostayer.com